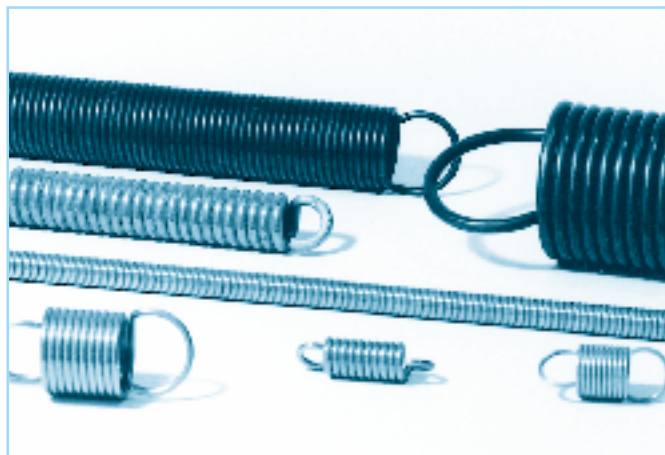


Trekveren

Ressorts de traction

Extension springs

Zugfedern



NL Trekveren uit staal en roestvaststaal

Evenals onze drukveren zijn de trekveren uit het TEVEMA assortiment toepasbaar op veel gebieden, zowel in de Research en Development als in het onderhoud of bij het maken van prototypes. Alle trekveren uit ons voorraadprogramma zijn ontworpen en gespecificeerd naar hoogste technische eisen. Dit programma van standaard trekveren uit voorraad biedt de veergebruiker een zeer grote selectiemogelijkheid en een economische wijze om in zeer korte tijd over precisieveren te beschikken. Voor de berekening van trekveren verwijzen wij naar DIN 2089-2/EN 13906-2. Alle standaard trekveren van Tevema worden geproduceerd met volledige duitse ogen. De trekveren zijn gewikkeld met initiële voorspanning, zodat de windingen in ongespannen toestand strak tegen elkaar gewikkeld zijn. Indien u een veer nodig heeft die niet in ons standaardassortiment terug te vinden is, kan TEVEMA deze voor u vervaardigen. TEVEMA maakt trekveren met Duitse, Engelse of speciale ogen in alle vormen en afmetingen. Tegen meerprijs zijn andere materiaal uitvoeringen mogelijk.

Werkstof

| | |
|----------------|---|
| Verenstaal | Din 17223 C / werkstofnr. 1.1200 / EN10270-1 |
| Roestvaststaal | Din 17224 / X10CrNi18-8 werkstofnr. 1.4310 / AISI 302 / EN10270-3 |
| Toleranties | Din 2076-2 / EN10270-2 |

Uitvoering

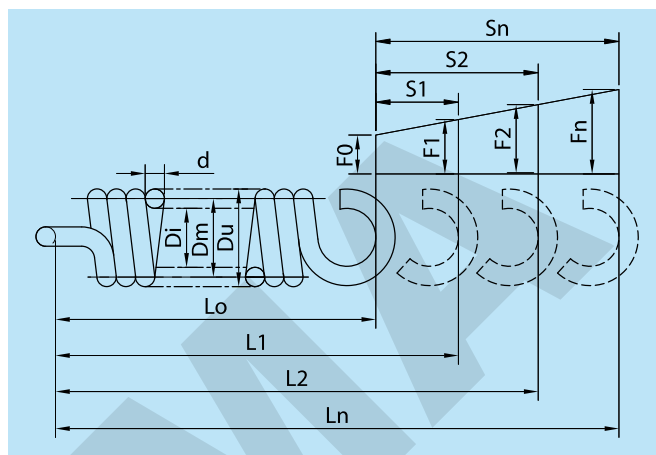
| | |
|----------------|--|
| Wikkelrichting | Rechts |
| Ogen | 2 gesloten duitse ogen volgens Din 2097-3. Stand willekeurig |
| Toleranties | Din 2097-2 |

Werktemperatuur

| | |
|----------------|--|
| Verenstaal | max. +80° |
| Roestvaststaal | max. + 250° |
| | Bij hogere temperaturen gelieve in contact te treden met afdeling engineering. |

Oppervlaktebehandeling

De veren uit voorraad zijn geolied. Tegen meerprijs zijn ook andere oppervlaktebehandelingen leverbaar, deze zijn echter niet uit voorraad leverbaar.



F Ressorts de traction en acier et en acier inoxydable

Notre stock de ressorts de compression standardisés offre aux ingénieurs des bureaux d'étude, aux techniciens et aux services de maintenance, un moyen économique de se procurer dans un délai très court des ressorts de précision. Calculs et plans ne sont plus indispensables; il suffit simplement de choisir parmi les spécifications du catalogue et de commander suivant les références. On économise ainsi du temps et de l'argent. Pour le calcul des ressorts de compressions veuillez vous référer aux normes DIN 2089-2/EN 13906-2.

Matiere

| | |
|------------------|--|
| Acier ressorts | Din 17223C / no. 1.1200 / EN10270-1 |
| Acier inoxydable | Din 17224 / X10CrNi18-8 no. 1.4310 AISI 302 / EN10270-3 |
| Tolérances | Din 2076-2 / EN10270-2 |

Finition

| | |
|-------------|---|
| Enroulement | à Droite |
| Boucles | Boucles allemandes fermées selon Din 2097-3. Position angulaire quelconque. |
| Tolérances | Din 2097-2 |

Temperature

| | |
|---------|-------------|
| d'acier | max. +80° |
| inox | max. + 250° |

Traitement

Les ressorts sont huilés. D' autres traitements sont possibles. Ceci engendre un surcoût et un délai de livraison plus long.

GB *Extention springs in music wire and stainless steel*

Like our compression spring range stock extension springs have been specified and designed to high precision standards. All extension springs have uniform body diameter and are produced with full twist loops the same diameter as the body. They are wound with initial tension; some force is required before the coils are initially separated. As with other stock components, they are capable of wide application for experimental, development, prototype and maintenance work. The springs are produced according to DIN 2089-2/EN 13906-2.

Materials

| | |
|----------------------|---|
| Music wire | Din 17223 C / No. 1.1200 / EN10270-1 |
| Stainless steel wire | Din 17224 / X10CrNi18-8 no. 1.4310 / AISI 302 / EN10270-3 |
| Tolerances | Din 2076-2 / EN10270-2 |

Production

| | |
|------------|---|
| Coiled | Righthand |
| Loops | 2 german loops closed according DIN 2097-3. In any position |
| Tolerances | Din 2097-2 |

Temperature

| | |
|-----------------|-------------|
| Music wire | max. +80° |
| Stainless steel | max. + 250° |

Surface treatment

The springs are oiled. On request it is possible to supply them against an additional price with other surface treatments. However these are not available from stock.

D *Zugfedern aus Federstahl und nichtrostendem Federstahl*

Wie unsere Druckfedern so sind auch die Zugfedern aus dem Vorrat hohen Qualitätsanforderungen angepasst. Bei allen Zugfedern entspricht der Ösendurchmesser dem Durchmesser des Federkörpers. Die Zugfedern sind unter Vorspannung gewickelt. Wie die anderen Teile aus dem Programm, können Sie diese Federn für Versuchszwecke, Entwicklungs- und Reparaturarbeiten und für den Erstmusterbau anwenden. Die Federn sind produziert nach DIN 2089-2/EN 13906-2.

Werkstoff

| | |
|----------------------|---|
| Federstahldraht | DIN 17223 C / Werkstoff 1.1200 / EN10270-1 |
| Nichtrostender Stahl | DIN 17224 / X10CrNi18-8 Werkstoffnr. 1.14310 / AISI 302 / EN10270-3 |
| Toleranzen | DIN 2095-2 / DIN 2098-2 / EN10270-2 |

Ausführung

| | |
|------------------|---|
| Windungsrichtung | rechts |
| Ösen | Ganze deutsche Ösen. Ösenstellung beliebig. |
| Toleranzen | DIN 2097-2 |

Temperatur

| | |
|----------------------|-----------|
| Federstahl | max. +80° |
| Nichtrostender Stahl | max. 250° |

Oberflächenbehandlung

Die Federn sind geölt. Gegen Aufpreis ist jede Oberflächenbehandlung möglich. Jedoch nicht ab Lager.

| | Nederlands | Français | English | Deutsch |
|-----------|----------------------------------|------------------------|----------------------|------------------------------|
| d | Draaddikte | Diamètre du fil | Wire diameter | Drahtdurchmesser |
| Dm | Diameter hart op hart | Diamètre moyen | Mean coil diameter | Mittlere Windungsdurchmesser |
| Di | Inwendige diameter (Dm - d) | Diamètre intérieur | Inside diameter | Innerer Durchmesser |
| Du | Uitwendige diameter (Dm + d) | Diamètre extérieur | Outside diameter | Äußerer Durchmesser |
| Lo | Ongespannen lengte | Longueur libre | Free length | Ungespannte Länge |
| Ln | Maximale gespannen lengte | Longueur en charge | max. extended length | Gespannte Länge |
| Lk | Lengte body | Longueur | Body length | Länge des Federkörpers |
| Fo | Voorspanning | Force initiale | Initial force | Vorspannung |
| Fn | Kracht bij gespannen lengte in N | Charge en Ln en Newton | Load at Ln in Newton | Belastung bei Ln in Newton |
| Sn | Uittrekking bij kracht Fn | Traction en charge Fn | Extension at Fn | Federweg bei Fn in mm |
| C | Krachttoename per mm | Raideur | Rate | Federrate |

1 KG=9,80665 NEWTON 1 N=0,10197 KG

Verenstaal DIN 17223-1.1200 EN10270-1

Roestvast DIN 17224-1.4310 EN10270-3

| d | Dm | Lo | Lk | Fo | C N/mm | Sn | Fn | Nummer | Fo | C N/mm | Sn | Fn | Nummer |
|------|------|-------|-------|------|--------|--------|-------|---------|-----|--------|--------|-------|---------|
| 0,32 | 1,88 | 4,70 | 1,89 | 0,96 | 3,27 | 2,12 | 7,91 | T30620 | 0,8 | 2,81 | 2,07 | 6,62 | T40620 |
| | 1,88 | 6,00 | 3,19 | 0,96 | 1,79 | 3,88 | 7,91 | T30620A | 0,8 | 1,54 | 3,78 | 6,62 | T40620A |
| | 1,88 | 7,90 | 5,09 | 0,96 | 1,08 | 6,45 | 7,91 | T30620B | 0,8 | 0,93 | 6,29 | 6,62 | T40620B |
| | 1,88 | 10,80 | 7,99 | 0,96 | 0,67 | 10,37 | 7,91 | T30620C | 0,8 | 0,58 | 10,11 | 6,62 | T40620C |
| | 1,88 | 15,60 | 12,79 | 0,96 | 0,41 | 16,85 | 7,91 | T30620D | 0,8 | 0,35 | 16,43 | 6,62 | T40620D |
| | 1,88 | 22,00 | 19,19 | 0,96 | 0,27 | 25,50 | 7,91 | T30620E | 0,8 | 0,23 | 24,86 | 6,62 | T40620E |
| | 2,50 | 7,60 | 3,68 | 0,62 | 0,65 | 8,16 | 5,94 | T30630 | 0,5 | 0,56 | 7,95 | 4,97 | T40630 |
| | 2,50 | 11,80 | 7,88 | 0,62 | 0,29 | 18,37 | 5,94 | T30630A | 0,5 | 0,25 | 17,91 | 4,97 | T40630A |
| | 2,50 | 16,60 | 12,68 | 0,62 | 0,18 | 30,04 | 5,94 | T30630B | 0,5 | 0,15 | 29,28 | 4,97 | T40630B |
| | 2,50 | 18,90 | 14,98 | 0,62 | 0,15 | 35,63 | 5,94 | T30630C | 0,5 | 0,13 | 34,73 | 4,97 | T40630C |
| | 2,50 | 21,10 | 17,18 | 0,62 | 0,13 | 40,98 | 5,94 | T30630D | 0,5 | 0,11 | 39,95 | 4,97 | T40630D |
| | 2,50 | 23,70 | 19,78 | 0,62 | 0,11 | 47,30 | 5,94 | T30630E | 0,5 | 0,10 | 46,11 | 4,97 | T40630E |
| | 2,50 | 26,20 | 22,28 | 0,62 | 0,10 | 53,38 | 5,94 | T30630F | 0,5 | 0,09 | 52,03 | 4,97 | T40630F |
| | 2,50 | 28,80 | 24,88 | 0,62 | 0,09 | 59,70 | 5,94 | T30630G | 0,5 | 0,08 | 58,20 | 4,97 | T40630G |
| | 3,20 | 8,70 | 3,52 | 0,40 | 0,33 | 12,98 | 4,63 | T30635 | 0,3 | 0,28 | 12,65 | 3,88 | T40635 |
| | 3,20 | 12,90 | 7,72 | 0,40 | 0,14 | 30,03 | 4,63 | T30635A | 0,3 | 0,12 | 29,27 | 3,88 | T40635A |
| | 3,20 | 17,70 | 12,52 | 0,40 | 0,09 | 49,52 | 4,63 | T30635B | 0,3 | 0,07 | 48,27 | 3,88 | T40635B |
| | 3,20 | 20,00 | 14,82 | 0,40 | 0,07 | 58,86 | 4,63 | T30635C | 0,3 | 0,06 | 57,37 | 3,88 | T40635C |
| | 3,20 | 21,90 | 16,72 | 0,40 | 0,06 | 66,58 | 4,63 | T30635D | 0,3 | 0,05 | 64,90 | 3,88 | T40635D |
| | 3,20 | 24,80 | 19,62 | 0,40 | 0,05 | 78,35 | 4,63 | T30635E | 0,3 | 0,05 | 76,37 | 3,88 | T40635E |
| | 3,20 | 27,30 | 22,12 | 0,40 | 0,05 | 88,50 | 4,63 | T30635F | 0,3 | 0,04 | 86,27 | 3,88 | T40635F |
| | 3,20 | 29,90 | 24,72 | 0,40 | 0,04 | 99,06 | 4,63 | T30635G | 0,3 | 0,04 | 96,56 | 3,88 | T40635G |
| | 4,00 | 10,00 | 3,38 | 0,24 | 0,18 | 19,81 | 3,70 | T30640 | 0,2 | 0,15 | 19,31 | 3,10 | T40640 |
| | 4,00 | 14,20 | 7,58 | 0,24 | 0,07 | 47,04 | 3,70 | T30640A | 0,2 | 0,06 | 45,85 | 3,10 | T40640A |
| | 4,00 | 19,00 | 12,38 | 0,24 | 0,04 | 78,16 | 3,70 | T30640B | 0,2 | 0,04 | 76,17 | 3,10 | T40640B |
| | 4,00 | 23,50 | 16,88 | 0,24 | 0,03 | 107,33 | 3,70 | T30640C | 0,2 | 0,03 | 104,61 | 3,10 | T40640C |
| | 5,18 | 13,20 | 4,45 | 0,09 | 0,06 | 46,33 | 2,85 | T30650 | 0,1 | 0,05 | 45,15 | 2,39 | T40650 |
| | 5,18 | 16,10 | 7,35 | 0,09 | 0,04 | 78,85 | 2,85 | T30650A | 0,1 | 0,03 | 76,84 | 2,39 | T40650A |
| | 5,18 | 20,90 | 12,15 | 0,09 | 0,02 | 132,68 | 2,85 | T30650B | 0,1 | 0,02 | 129,30 | 2,39 | T40650B |
| | 5,18 | 27,30 | 18,55 | 0,09 | 0,01 | 204,44 | 2,85 | T30650C | 0,1 | 0,01 | 199,23 | 2,39 | T40650C |
| 0,40 | 2,50 | 8,50 | 4,72 | 1,33 | 1,55 | 6,43 | 11,26 | T30700 | 1,1 | 1,33 | 6,34 | 9,54 | T40700 |
| | 2,50 | 13,70 | 9,92 | 1,33 | 0,70 | 14,16 | 11,26 | T30700A | 1,1 | 0,60 | 13,97 | 9,54 | T40700A |
| | 2,50 | 19,70 | 15,92 | 1,33 | 0,43 | 23,09 | 11,26 | T30700B | 1,1 | 0,37 | 22,78 | 9,54 | T40700B |
| | 2,50 | 22,60 | 18,82 | 1,33 | 0,36 | 27,41 | 11,26 | T30700C | 1,1 | 0,31 | 27,04 | 9,54 | T40700C |
| | 2,50 | 25,30 | 21,52 | 1,33 | 0,32 | 31,42 | 11,26 | T30700D | 1,1 | 0,27 | 31,00 | 9,54 | T40700D |
| | 2,50 | 28,50 | 24,72 | 1,33 | 0,28 | 36,18 | 11,26 | T30700E | 1,1 | 0,24 | 35,70 | 9,54 | T40700E |
| | 2,50 | 31,70 | 27,92 | 1,33 | 0,24 | 40,95 | 11,26 | T30700F | 1,1 | 0,21 | 40,40 | 9,54 | T40700F |
| | 2,50 | 34,90 | 31,12 | 1,33 | 0,22 | 45,71 | 11,26 | T30700G | 1,1 | 0,19 | 45,10 | 9,54 | T40700G |
| | 3,20 | 9,60 | 4,56 | 0,90 | 0,77 | 10,30 | 8,79 | T30710 | 0,8 | 0,66 | 10,16 | 7,44 | T40710 |
| | 3,20 | 14,80 | 9,76 | 0,90 | 0,34 | 23,18 | 8,79 | T30710A | 0,8 | 0,29 | 22,86 | 7,44 | T40710A |
| | 3,20 | 20,80 | 15,76 | 0,90 | 0,21 | 38,03 | 8,79 | T30710B | 0,8 | 0,18 | 37,52 | 7,44 | T40710B |
| | 3,20 | 23,70 | 18,66 | 0,90 | 0,17 | 45,21 | 8,79 | T30710C | 0,8 | 0,15 | 44,61 | 7,44 | T40710C |
| | 3,20 | 26,50 | 21,46 | 0,90 | 0,15 | 52,15 | 8,79 | T30710D | 0,8 | 0,13 | 51,45 | 7,44 | T40710D |
| | 3,20 | 29,70 | 24,66 | 0,90 | 0,13 | 60,07 | 8,79 | T30710E | 0,8 | 0,11 | 59,26 | 7,44 | T40710E |
| | 3,20 | 32,90 | 27,86 | 0,90 | 0,12 | 67,99 | 8,79 | T30710F | 0,8 | 0,10 | 67,08 | 7,44 | T40710F |
| | 3,20 | 36,10 | 31,06 | 0,90 | 0,10 | 75,92 | 8,79 | T30710G | 0,8 | 0,09 | 74,90 | 7,44 | T40710G |
| | 4,00 | 10,90 | 4,42 | 0,60 | 0,41 | 15,83 | 7,02 | T30720 | 0,5 | 0,35 | 15,61 | 5,95 | T40720 |
| | 4,00 | 16,10 | 9,62 | 0,60 | 0,18 | 36,30 | 7,02 | T30720A | 0,5 | 0,15 | 35,81 | 5,95 | T40720A |
| | 4,00 | 22,10 | 15,62 | 0,60 | 0,11 | 59,93 | 7,02 | T30720B | 0,5 | 0,09 | 59,12 | 5,95 | T40720B |
| | 4,00 | 25,00 | 18,52 | 0,60 | 0,09 | 71,35 | 7,02 | T30720C | 0,5 | 0,08 | 70,38 | 5,95 | T40720C |
| | 4,00 | 27,80 | 21,32 | 0,60 | 0,08 | 82,37 | 7,02 | T30720D | 0,5 | 0,07 | 81,26 | 5,95 | T40720D |
| | 4,00 | 31,00 | 24,52 | 0,60 | 0,07 | 94,97 | 7,02 | T30720E | 0,5 | 0,06 | 93,69 | 5,95 | T40720E |
| | 4,00 | 34,20 | 27,72 | 0,60 | 0,06 | 107,57 | 7,02 | T30720F | 0,5 | 0,05 | 106,12 | 5,95 | T40720F |
| | 4,00 | 37,40 | 30,92 | 0,60 | 0,05 | 120,17 | 7,02 | T30720G | 0,5 | 0,05 | 118,55 | 5,95 | T40720G |
| | 5,00 | 12,50 | 4,22 | 0,36 | 0,22 | 24,01 | 5,61 | T30730 | 0,3 | 0,19 | 23,69 | 4,75 | T40730 |
| | 5,00 | 17,70 | 9,42 | 0,36 | 0,09 | 56,70 | 5,61 | T30730A | 0,3 | 0,08 | 55,93 | 4,75 | T40730A |
| | 5,00 | 23,70 | 15,42 | 0,36 | 0,06 | 94,42 | 5,61 | T30730B | 0,3 | 0,05 | 93,13 | 4,75 | T40730B |
| | 5,00 | 29,40 | 21,12 | 0,36 | 0,04 | 130,25 | 5,61 | T30730C | 0,3 | 0,03 | 128,48 | 4,75 | T40730C |
| | 6,60 | 12,70 | 1,54 | 0,13 | 0,32 | 12,91 | 4,24 | T30740 | 0,1 | 0,27 | 12,73 | 3,59 | T40740 |
| | 6,60 | 14,30 | 3,14 | 0,13 | 0,13 | 31,04 | 4,24 | T30740A | 0,1 | 0,11 | 30,61 | 3,59 | T40740A |
| | 6,60 | 16,70 | 5,54 | 0,13 | 0,07 | 58,22 | 4,24 | T30740B | 0,1 | 0,06 | 57,42 | 3,59 | T40740B |
| | 6,60 | 20,30 | 9,14 | 0,13 | 0,04 | 99,00 | 4,24 | T30740C | 0,1 | 0,04 | 97,63 | 3,59 | T40740C |
| | 6,60 | 26,30 | 15,14 | 0,13 | 0,03 | 166,96 | 4,24 | T30740D | 0,1 | 0,02 | 164,66 | 3,59 | T40740D |
| | 6,60 | 34,30 | 23,14 | 0,13 | 0,02 | 257,57 | 4,24 | T30740E | 0,1 | 0,01 | 254,02 | 3,59 | T40740E |
| 0,50 | 2,00 | 7,90 | 5,20 | 3,65 | 8,47 | 2,76 | 27,03 | T30800 | 3,0 | 7,27 | 2,69 | 22,64 | T40800 |
| | 2,00 | 10,40 | 7,70 | 3,65 | 5,53 | 4,23 | 27,03 | T30805 | 3,0 | 4,75 | 4,13 | 22,64 | T40805 |
| | 2,00 | 10,90 | 8,20 | 3,65 | 5,17 | 4,52 | 27,03 | T30810 | 3,0 | 4,44 | 4,41 | 22,64 | T40810 |

1 KG = 9,80665 NEWTON 1 N = 0,10197 KG

Verenstaal DIN 17223-1.1200 EN10270-1

Roestvast DIN 17224-1.4310 EN10270-3

| d | Dm | Lo | Lk | Fo | C N/mm | Sn | Fn | Nummer | Fo | C N/mm | Sn | Fn | Nummer |
|------|------|--------|--------|------|--------|--------|-------|---------|-----|--------|--------|-------|---------|
| 0,50 | 2,00 | 13,40 | 10,70 | 3,65 | 3,90 | 5,99 | 27,03 | T30815 | 3,0 | 3,35 | 5,85 | 22,64 | T40815 |
| | 2,00 | 15,40 | 12,70 | 3,65 | 3,26 | 7,17 | 27,03 | T30820 | 3,0 | 2,80 | 6,99 | 22,64 | T40820 |
| | 2,00 | 17,40 | 14,70 | 3,65 | 2,80 | 8,34 | 27,03 | T30825 | 3,0 | 2,41 | 8,14 | 22,64 | T40825 |
| | 2,50 | 9,70 | 6,10 | 2,74 | 3,64 | 5,19 | 21,61 | T30826 | 2,3 | 3,13 | 5,06 | 18,11 | T40826 |
| | 2,50 | 16,20 | 12,60 | 2,74 | 1,68 | 11,21 | 21,61 | T30826A | 2,3 | 1,45 | 10,94 | 18,11 | T40826A |
| | 2,50 | 23,70 | 20,10 | 2,74 | 1,04 | 18,15 | 21,61 | T30826B | 2,3 | 0,89 | 17,72 | 18,11 | T40826B |
| | 2,50 | 28,00 | 24,40 | 2,74 | 0,85 | 22,14 | 21,61 | T30826C | 2,3 | 0,73 | 21,61 | 18,11 | T40826C |
| | 2,50 | 31,50 | 27,90 | 2,74 | 0,74 | 25,38 | 21,61 | T30826D | 2,3 | 0,64 | 24,77 | 18,11 | T40826D |
| | 2,50 | 35,50 | 31,90 | 2,74 | 0,65 | 29,08 | 21,61 | T30826E | 2,3 | 0,56 | 28,39 | 18,11 | T40826E |
| | 2,50 | 39,50 | 35,90 | 2,74 | 0,58 | 32,79 | 21,61 | T30826F | 2,3 | 0,49 | 32,00 | 18,11 | T40826F |
| | 2,50 | 43,50 | 39,90 | 2,74 | 0,52 | 36,49 | 21,61 | T30826G | 2,3 | 0,44 | 35,62 | 18,11 | T40826G |
| | 3,00 | 9,50 | 5,00 | 2,13 | 2,62 | 6,06 | 18,00 | T30830 | 1,8 | 2,25 | 5,91 | 15,08 | T40830 |
| | 3,00 | 12,50 | 8,00 | 2,13 | 1,57 | 10,09 | 18,00 | T30840 | 1,8 | 1,35 | 9,85 | 15,08 | T40840 |
| | 3,00 | 17,00 | 12,50 | 2,13 | 0,98 | 16,15 | 18,00 | T30850 | 1,8 | 0,84 | 15,76 | 15,08 | T40850 |
| | 3,00 | 24,50 | 20,00 | 2,13 | 0,61 | 26,24 | 18,00 | T30860 | 1,8 | 0,52 | 25,61 | 15,08 | T40860 |
| | 3,00 | 290,00 | 285,50 | 2,13 | 0,04 | 383,57 | 18,00 | T30870 | 1,8 | 0,04 | 374,36 | 15,08 | T40870 |
| | 3,20 | 10,80 | 5,94 | 1,94 | 1,79 | 8,36 | 16,87 | T30875 | 1,6 | 1,53 | 8,16 | 14,13 | T40875 |
| | 3,20 | 17,30 | 12,44 | 1,94 | 0,81 | 18,35 | 16,87 | T30875A | 1,6 | 0,70 | 17,91 | 14,13 | T40875A |
| | 3,20 | 24,80 | 19,94 | 1,94 | 0,50 | 29,88 | 16,87 | T30875B | 1,6 | 0,43 | 29,16 | 14,13 | T40875B |
| | 3,20 | 28,30 | 23,44 | 1,94 | 0,42 | 35,25 | 16,87 | T30875C | 1,6 | 0,36 | 34,41 | 14,13 | T40875C |
| | 3,20 | 31,80 | 26,94 | 1,94 | 0,37 | 40,63 | 16,87 | T30875D | 1,6 | 0,32 | 39,66 | 14,13 | T40875D |
| | 3,20 | 35,80 | 30,94 | 1,94 | 0,32 | 46,78 | 16,87 | T30875E | 1,6 | 0,27 | 45,66 | 14,13 | T40875E |
| | 3,20 | 39,80 | 34,94 | 1,94 | 0,28 | 52,93 | 16,87 | T30875F | 1,6 | 0,24 | 51,66 | 14,13 | T40875F |
| | 3,20 | 43,80 | 38,94 | 1,94 | 0,25 | 59,07 | 16,87 | T30875G | 1,6 | 0,22 | 57,66 | 14,13 | T40875G |
| | 4,00 | 12,10 | 5,80 | 1,37 | 0,94 | 12,91 | 13,49 | T30876 | 1,1 | 0,81 | 12,60 | 11,30 | T40876 |
| | 4,00 | 18,60 | 12,30 | 1,37 | 0,42 | 28,74 | 13,49 | T30876A | 1,1 | 0,36 | 28,05 | 11,30 | T40876A |
| | 4,00 | 26,10 | 19,80 | 1,37 | 0,26 | 47,01 | 13,49 | T30876B | 1,1 | 0,22 | 45,88 | 11,30 | T40876B |
| | 4,00 | 29,60 | 23,30 | 1,37 | 0,22 | 55,54 | 13,49 | T30876C | 1,1 | 0,19 | 54,20 | 11,30 | T40876C |
| | 4,00 | 33,10 | 26,80 | 1,37 | 0,19 | 64,06 | 13,49 | T30876D | 1,1 | 0,16 | 62,52 | 11,30 | T40876D |
| | 4,00 | 37,10 | 30,80 | 1,37 | 0,16 | 73,80 | 13,49 | T30876E | 1,1 | 0,14 | 72,03 | 11,30 | T40876E |
| | 4,00 | 41,10 | 34,80 | 1,37 | 0,15 | 83,55 | 13,49 | T30876F | 1,1 | 0,12 | 81,54 | 11,30 | T40876F |
| | 4,00 | 45,10 | 38,80 | 1,37 | 0,13 | 93,29 | 13,49 | T30876G | 1,1 | 0,11 | 91,05 | 11,30 | T40876G |
| | 5,00 | 12,70 | 4,60 | 0,91 | 0,62 | 15,88 | 10,78 | T30880 | 0,8 | 0,53 | 15,50 | 9,03 | T40880 |
| | 5,00 | 13,70 | 5,60 | 0,91 | 0,50 | 19,75 | 10,78 | T30881 | 0,8 | 0,43 | 19,28 | 9,03 | T40881 |
| | 5,00 | 14,20 | 6,10 | 0,91 | 0,46 | 21,69 | 10,78 | T30882 | 0,8 | 0,39 | 21,17 | 9,03 | T40882 |
| | 5,00 | 15,70 | 7,60 | 0,91 | 0,36 | 27,50 | 10,78 | T30890 | 0,8 | 0,31 | 26,84 | 9,03 | T40890 |
| | 5,00 | 20,20 | 12,10 | 0,91 | 0,22 | 44,93 | 10,78 | T30900 | 0,8 | 0,19 | 43,85 | 9,03 | T40900 |
| | 5,00 | 27,70 | 19,60 | 0,91 | 0,13 | 73,98 | 10,78 | T30910 | 0,8 | 0,11 | 72,20 | 9,03 | T40910 |
| | 5,00 | 31,20 | 23,10 | 0,91 | 0,11 | 87,54 | 10,78 | T30911 | 0,8 | 0,10 | 85,43 | 9,03 | T40911 |
| | 5,00 | 34,70 | 26,60 | 0,91 | 0,10 | 101,10 | 10,78 | T30912 | 0,8 | 0,08 | 98,65 | 9,03 | T40912 |
| | 5,00 | 37,70 | 29,60 | 0,91 | 0,09 | 112,72 | 10,78 | T30920 | 0,8 | 0,08 | 109,99 | 9,03 | T40920 |
| | 5,00 | 38,70 | 30,60 | 0,91 | 0,09 | 116,59 | 10,78 | T30921 | 0,8 | 0,07 | 113,77 | 9,03 | T40921 |
| | 5,00 | 42,70 | 34,60 | 0,91 | 0,08 | 132,08 | 10,78 | T30922 | 0,8 | 0,06 | 128,89 | 9,03 | T40922 |
| | 5,00 | 46,70 | 38,60 | 0,91 | 0,07 | 147,58 | 10,78 | T30923 | 0,8 | 0,06 | 144,01 | 9,03 | T40923 |
| | 6,30 | 15,70 | 5,26 | 0,54 | 0,27 | 29,93 | 8,54 | T30924 | 0,4 | 0,23 | 29,21 | 7,16 | T40924 |
| | 6,30 | 22,20 | 11,76 | 0,54 | 0,11 | 70,81 | 8,54 | T30925 | 0,4 | 0,10 | 69,09 | 7,16 | T40925 |
| | 6,30 | 29,70 | 19,26 | 0,54 | 0,07 | 117,98 | 8,54 | T30926 | 0,4 | 0,06 | 115,12 | 7,16 | T40926 |
| | 6,30 | 36,80 | 26,36 | 0,54 | 0,05 | 162,63 | 8,54 | T30927 | 0,4 | 0,04 | 158,68 | 7,16 | T40927 |
| 0,55 | 2,25 | 8,80 | 5,74 | 4,23 | 8,67 | 3,16 | 31,61 | T30930 | 3,6 | 7,45 | 3,13 | 26,92 | T40930 |
| | 2,25 | 12,10 | 9,04 | 4,23 | 5,30 | 5,16 | 31,61 | T30940 | 3,6 | 4,55 | 5,12 | 26,92 | T40940 |
| | 2,25 | 17,00 | 13,94 | 4,23 | 3,36 | 8,15 | 31,61 | T30950 | 3,6 | 2,89 | 8,08 | 26,92 | T40950 |
| | 2,95 | 9,90 | 5,58 | 2,97 | 3,97 | 5,32 | 24,10 | T30960 | 2,5 | 3,41 | 5,28 | 20,52 | T40960 |
| | 2,95 | 13,20 | 8,88 | 2,97 | 2,40 | 8,81 | 24,10 | T30970 | 2,5 | 2,06 | 8,74 | 20,52 | T40970 |
| | 2,95 | 18,10 | 13,78 | 2,97 | 1,51 | 14,00 | 24,10 | T30980 | 2,5 | 1,30 | 13,89 | 20,52 | T40980 |
| | 2,95 | 26,40 | 22,08 | 2,97 | 0,93 | 22,78 | 24,10 | T30990 | 2,5 | 0,80 | 22,60 | 20,52 | T40990 |
| | 5,45 | 13,90 | 5,08 | 1,11 | 0,70 | 17,03 | 13,02 | T31000 | 0,9 | 0,60 | 16,89 | 11,08 | T41000 |
| | 5,45 | 17,20 | 8,38 | 1,11 | 0,41 | 29,44 | 13,02 | T31010 | 0,9 | 0,35 | 29,20 | 11,08 | T41010 |
| | 5,45 | 22,10 | 13,28 | 1,11 | 0,25 | 47,86 | 13,02 | T31020 | 0,9 | 0,21 | 47,47 | 11,08 | T41020 |
| | 5,45 | 30,40 | 21,58 | 1,11 | 0,15 | 79,07 | 13,02 | T31030 | 0,9 | 0,13 | 78,43 | 11,08 | T41030 |
| | 5,45 | 41,40 | 32,58 | 1,11 | 0,10 | 120,43 | 13,02 | T31040 | 0,9 | 0,08 | 119,45 | 11,08 | T41040 |
| 0,63 | 2,37 | 9,00 | 5,87 | 6,03 | 14,50 | 2,65 | 44,45 | T31048 | 5,1 | 12,45 | 2,63 | 37,92 | T41048 |
| | 2,37 | 9,70 | 6,57 | 6,03 | 12,79 | 3,00 | 44,45 | T31050 | 5,1 | 10,99 | 2,99 | 37,92 | T41050 |
| | 2,37 | 12,80 | 9,67 | 6,03 | 8,40 | 4,57 | 44,45 | T31049 | 5,1 | 7,22 | 4,54 | 37,92 | T41049 |
| | 2,37 | 13,50 | 10,37 | 6,03 | 7,80 | 4,93 | 44,45 | T31060 | 5,1 | 6,70 | 4,90 | 37,92 | T41060 |
| | 2,37 | 17,80 | 14,67 | 6,03 | 5,41 | 7,10 | 44,45 | T31065 | 5,1 | 4,65 | 7,06 | 37,92 | T41065 |
| | 2,37 | 19,20 | 16,07 | 6,03 | 4,92 | 7,81 | 44,45 | T31070 | 5,1 | 4,23 | 7,76 | 37,92 | T41070 |
| | 3,17 | 12,30 | 7,73 | 4,16 | 4,47 | 6,50 | 33,22 | T31071 | 3,5 | 3,84 | 6,46 | 28,33 | T41071 |

1 KG=9,80665 NEWTON 1 N=0,10197 KG

Verenstaal DIN 17223-1.1200 EN10270-1

Roestvast DIN 17224-1.4310 EN10270-3

| d | Dm | Lo | Lk | Fo | C N/mm | Sn | Fn | Nummer | Fo | C N/mm | Sn | Fn | Nummer |
|------|------|-------|-------|------|--------|--------|-------|---------|-----|--------|--------|-------|---------|
| 0,63 | 3,17 | 20,40 | 15,83 | 4,16 | 2,09 | 13,92 | 33,22 | T31071A | 3,5 | 1,79 | 13,83 | 28,33 | T41071A |
| | 3,17 | 29,90 | 25,33 | 4,16 | 1,29 | 22,62 | 33,22 | T31071B | 3,5 | 1,10 | 22,47 | 28,33 | T41071B |
| | 3,17 | 34,30 | 29,73 | 4,16 | 1,09 | 26,64 | 33,22 | T31071C | 3,5 | 0,94 | 26,48 | 28,33 | T41071C |
| | 3,17 | 38,70 | 34,13 | 4,16 | 0,95 | 30,67 | 33,22 | T31071D | 3,5 | 0,81 | 30,48 | 28,33 | T41071D |
| | 3,17 | 43,80 | 39,23 | 4,16 | 0,82 | 35,34 | 33,22 | T31071E | 3,5 | 0,71 | 35,12 | 28,33 | T41071E |
| | 3,17 | 48,80 | 44,23 | 4,16 | 0,73 | 39,92 | 33,22 | T31071F | 3,5 | 0,63 | 39,67 | 28,33 | T41071F |
| | 3,17 | 53,90 | 49,33 | 4,16 | 0,65 | 44,59 | 33,22 | T31071G | 3,5 | 0,56 | 44,31 | 28,33 | T41071G |
| | 3,87 | 12,10 | 6,27 | 3,15 | 3,09 | 7,77 | 27,20 | T31080 | 2,7 | 2,66 | 7,72 | 23,20 | T41080 |
| | 3,87 | 15,90 | 10,07 | 3,15 | 1,85 | 13,01 | 27,20 | T31090 | 2,7 | 1,59 | 12,93 | 23,20 | T41090 |
| | 3,87 | 21,60 | 15,77 | 3,15 | 1,15 | 20,87 | 27,20 | T31100 | 2,7 | 0,99 | 20,74 | 23,20 | T41100 |
| | 3,87 | 31,00 | 25,17 | 3,15 | 0,71 | 33,83 | 27,20 | T31110 | 2,7 | 0,61 | 33,61 | 23,20 | T41110 |
| | 3,97 | 13,50 | 7,49 | 3,04 | 2,36 | 9,96 | 26,51 | T31111 | 2,6 | 2,02 | 9,90 | 22,61 | T41111 |
| | 3,97 | 21,70 | 15,69 | 3,04 | 1,07 | 21,88 | 26,51 | T31111A | 2,6 | 0,92 | 21,74 | 22,61 | T41111A |
| | 3,97 | 31,20 | 25,19 | 3,04 | 0,66 | 35,68 | 26,51 | T31111B | 2,6 | 0,57 | 35,45 | 22,61 | T41111B |
| | 3,97 | 35,60 | 29,59 | 3,04 | 0,56 | 42,07 | 26,51 | T31111C | 2,6 | 0,48 | 41,80 | 22,61 | T41111C |
| | 3,97 | 40,00 | 33,99 | 3,04 | 0,48 | 48,46 | 26,51 | T31111D | 2,6 | 0,42 | 48,15 | 22,61 | T41111D |
| | 3,97 | 45,10 | 39,09 | 3,04 | 0,42 | 55,87 | 26,51 | T31111E | 2,6 | 0,36 | 55,52 | 22,61 | T41111E |
| | 3,97 | 50,10 | 44,09 | 3,04 | 0,37 | 63,13 | 26,51 | T31111F | 2,6 | 0,32 | 62,73 | 22,61 | T41111F |
| | 3,97 | 55,20 | 49,19 | 3,04 | 0,33 | 70,54 | 26,51 | T31111G | 2,6 | 0,29 | 70,10 | 22,61 | T41111G |
| | 4,97 | 15,10 | 7,29 | 2,14 | 1,24 | 15,38 | 21,16 | T31115 | 1,8 | 1,06 | 15,28 | 18,05 | T41115 |
| | 4,97 | 23,30 | 15,49 | 2,14 | 0,55 | 34,31 | 21,16 | T31115A | 1,8 | 0,48 | 34,09 | 18,05 | T41115A |
| | 4,97 | 32,80 | 24,99 | 2,14 | 0,34 | 56,25 | 21,16 | T31115B | 1,8 | 0,29 | 55,89 | 18,05 | T41115B |
| | 4,97 | 37,20 | 29,39 | 2,14 | 0,29 | 66,41 | 21,16 | T31115C | 1,8 | 0,25 | 65,99 | 18,05 | T41115C |
| | 4,97 | 41,60 | 33,79 | 2,14 | 0,25 | 76,57 | 21,16 | T31115D | 1,8 | 0,21 | 76,08 | 18,05 | T41115D |
| | 4,97 | 46,70 | 38,89 | 2,14 | 0,22 | 88,35 | 21,16 | T31115E | 1,8 | 0,18 | 87,78 | 18,05 | T41115E |
| | 4,97 | 53,70 | 45,89 | 2,14 | 0,18 | 104,52 | 21,16 | T31115F | 1,8 | 0,16 | 103,85 | 18,05 | T41115F |
| | 4,97 | 58,80 | 50,99 | 2,14 | 0,16 | 116,29 | 21,16 | T31115G | 1,8 | 0,14 | 115,55 | 18,05 | T41115G |
| | 5,67 | 40,80 | 31,73 | 1,71 | 0,18 | 94,39 | 18,54 | T31116 | 1,5 | 0,15 | 93,78 | 15,82 | T41116 |
| | 5,67 | 53,40 | 44,33 | 1,71 | 0,13 | 132,64 | 18,54 | T31116A | 1,5 | 0,11 | 131,78 | 15,82 | T41116A |
| | 5,67 | 67,20 | 58,13 | 1,71 | 0,10 | 174,52 | 18,54 | T31116B | 1,5 | 0,08 | 173,40 | 15,82 | T41116B |
| | 5,67 | 78,60 | 69,53 | 1,71 | 0,08 | 209,13 | 18,54 | T31116C | 1,5 | 0,07 | 207,78 | 15,82 | T41116C |
| | 6,27 | 17,20 | 7,05 | 1,41 | 0,64 | 24,02 | 16,76 | T31117 | 1,2 | 0,55 | 23,87 | 14,30 | T41117 |
| | 6,27 | 25,40 | 15,25 | 1,41 | 0,28 | 54,71 | 16,76 | T31117A | 1,2 | 0,24 | 54,36 | 14,30 | T41117A |
| | 6,27 | 34,90 | 24,75 | 1,41 | 0,17 | 90,27 | 16,76 | T31117B | 1,2 | 0,15 | 89,68 | 14,30 | T41117B |
| | 6,27 | 39,20 | 29,05 | 1,41 | 0,14 | 106,36 | 16,76 | T31117C | 1,2 | 0,12 | 105,67 | 14,30 | T41117C |
| | 6,27 | 43,60 | 33,45 | 1,41 | 0,13 | 122,83 | 16,76 | T31117D | 1,2 | 0,11 | 122,03 | 14,30 | T41117D |
| | 6,27 | 48,70 | 38,55 | 1,41 | 0,11 | 141,92 | 16,76 | T31117E | 1,2 | 0,09 | 141,00 | 14,30 | T41117E |
| | 6,27 | 53,70 | 43,55 | 1,41 | 0,10 | 160,63 | 16,76 | T31117G | 1,2 | 0,08 | 159,59 | 14,30 | T41117G |
| | 6,27 | 58,80 | 48,65 | 1,41 | 0,09 | 179,72 | 16,76 | T31117F | 1,2 | 0,07 | 178,55 | 14,30 | T41117F |
| | 6,37 | 16,10 | 5,77 | 1,37 | 0,76 | 19,88 | 16,50 | T31120 | 1,2 | 0,65 | 19,75 | 14,07 | T41120 |
| | 6,37 | 19,90 | 9,57 | 1,37 | 0,44 | 34,58 | 16,50 | T31130 | 1,2 | 0,38 | 34,35 | 14,07 | T41130 |
| | 6,37 | 25,60 | 15,27 | 1,37 | 0,27 | 56,63 | 16,50 | T31140 | 1,2 | 0,23 | 56,26 | 14,07 | T41140 |
| | 6,37 | 35,00 | 24,67 | 1,37 | 0,16 | 92,99 | 16,50 | T31150 | 1,2 | 0,14 | 92,39 | 14,07 | T41150 |
| | 6,37 | 47,60 | 37,27 | 1,37 | 0,11 | 141,73 | 16,50 | T31160 | 1,2 | 0,09 | 140,81 | 14,07 | T41160 |
| | 7,97 | 19,90 | 6,69 | 0,81 | 0,33 | 37,50 | 13,17 | T31165 | 0,7 | 0,28 | 37,25 | 11,24 | T41165 |
| | 7,97 | 28,10 | 14,89 | 0,81 | 0,14 | 88,25 | 13,17 | T31165A | 0,7 | 0,12 | 87,67 | 11,24 | T41165A |
| | 7,97 | 37,60 | 24,39 | 0,81 | 0,08 | 147,05 | 13,17 | T31165B | 0,7 | 0,07 | 146,08 | 11,24 | T41165B |
| | 7,97 | 46,40 | 33,19 | 0,81 | 0,06 | 201,52 | 13,17 | T31165C | 0,7 | 0,05 | 200,19 | 11,24 | T41165C |
| 0,70 | 2,80 | 11,10 | 7,32 | 6,81 | 11,78 | 3,77 | 51,17 | T31170 | 5,8 | 10,12 | 3,74 | 43,57 | T41170 |
| | 2,80 | 15,30 | 11,52 | 6,81 | 7,21 | 6,15 | 51,17 | T31180 | 5,8 | 6,19 | 6,10 | 43,57 | T41180 |
| | 2,80 | 21,60 | 17,82 | 6,81 | 4,56 | 9,74 | 51,17 | T31190 | 5,8 | 3,91 | 9,66 | 43,57 | T41190 |
| | 2,80 | 32,10 | 28,32 | 6,81 | 2,82 | 15,71 | 51,17 | T31195 | 5,8 | 2,43 | 15,58 | 43,57 | T41195 |
| | 2,80 | 46,10 | 42,32 | 6,81 | 1,87 | 23,67 | 51,17 | T31196 | 5,8 | 1,61 | 23,48 | 43,57 | T41196 |
| | 4,30 | 13,50 | 7,02 | 3,84 | 3,41 | 8,64 | 33,30 | T31200 | 3,3 | 2,93 | 8,57 | 28,35 | T41200 |
| | 4,30 | 17,70 | 11,22 | 3,84 | 2,05 | 14,39 | 33,30 | T31210 | 3,3 | 1,76 | 14,27 | 28,35 | T41210 |
| | 4,30 | 24,00 | 17,52 | 3,84 | 1,28 | 23,01 | 33,30 | T31220 | 3,3 | 1,10 | 22,82 | 28,35 | T41220 |
| | 4,30 | 34,50 | 28,02 | 3,84 | 0,79 | 37,37 | 33,30 | T31230 | 3,3 | 0,68 | 37,07 | 28,35 | T41230 |
| | 4,30 | 48,50 | 42,02 | 3,84 | 0,52 | 56,52 | 33,30 | T31235 | 3,3 | 0,45 | 56,06 | 28,35 | T41235 |
| | 6,80 | 17,50 | 6,52 | 1,80 | 0,94 | 20,55 | 21,03 | T31240 | 1,5 | 0,80 | 20,38 | 17,91 | T41240 |
| | 6,80 | 21,70 | 10,72 | 1,80 | 0,54 | 35,38 | 21,03 | T31250 | 1,5 | 0,47 | 35,09 | 17,91 | T41250 |
| | 6,80 | 28,00 | 17,02 | 1,80 | 0,33 | 57,62 | 21,03 | T31260 | 1,5 | 0,29 | 57,15 | 17,91 | T41260 |
| | 6,80 | 38,50 | 27,52 | 1,80 | 0,20 | 94,70 | 21,03 | T31270 | 1,5 | 0,17 | 93,92 | 17,91 | T41270 |
| | 6,80 | 52,50 | 41,52 | 1,80 | 0,13 | 144,13 | 21,03 | T31280 | 1,5 | 0,11 | 142,94 | 17,91 | T41280 |
| | 7,30 | 18,30 | 6,42 | 1,56 | 0,77 | 23,42 | 19,58 | T31281 | 1,3 | 0,66 | 23,23 | 16,68 | T41281 |
| | 7,30 | 22,50 | 10,62 | 1,56 | 0,44 | 40,62 | 19,58 | T31281A | 1,3 | 0,38 | 40,28 | 16,68 | T41281A |
| | 7,30 | 28,80 | 16,92 | 1,56 | 0,27 | 66,41 | 19,58 | T31281B | 1,3 | 0,23 | 65,86 | 16,68 | T41281B |
| | 7,30 | 39,30 | 27,42 | 1,56 | 0,17 | 109,40 | 19,58 | T31281C | 1,3 | 0,14 | 108,50 | 16,68 | T41281C |

1 KG = 9,80665 NEWTON 1 N = 0,10197 KG

Verenstaal DIN 17223-1.1200 EN10270-1

Roestvast DIN 17224-1.4310 EN10270-3

| d | Dm | Lo | Lk | Fo | C N/mm | Sn | Fn | Nummer | Fo | C N/mm | Sn | Fn | Nummer |
|------|-------|--------|--------|-------|--------|--------|-------|---------|-----|--------|--------|-------|---------|
| 0,70 | 7,30 | 53,30 | 41,42 | 1,56 | 0,11 | 166,73 | 19,58 | T31281D | 1,3 | 0,09 | 165,35 | 16,68 | T41281D |
| 0,80 | 3,20 | 12,60 | 8,28 | 8,71 | 13,62 | 4,19 | 65,73 | T31290 | 7,4 | 11,70 | 4,16 | 56,10 | T41290 |
| | 3,20 | 17,40 | 13,08 | 8,71 | 8,30 | 6,87 | 65,73 | T31300 | 7,4 | 7,13 | 6,83 | 56,10 | T41300 |
| | 3,20 | 24,60 | 20,28 | 8,71 | 5,23 | 10,90 | 65,73 | T31310 | 7,4 | 4,49 | 10,84 | 56,10 | T41310 |
| | 4,00 | 15,50 | 9,74 | 6,53 | 5,83 | 7,89 | 52,57 | T31311 | 5,6 | 5,01 | 7,85 | 44,86 | T41311 |
| | 4,00 | 17,90 | 12,14 | 6,53 | 4,60 | 10,01 | 52,57 | T31311A | 5,6 | 3,95 | 9,95 | 44,86 | T41311A |
| | 4,00 | 25,90 | 20,14 | 6,53 | 2,70 | 17,07 | 52,57 | T31311B | 5,6 | 2,32 | 16,97 | 44,86 | T41311B |
| | 4,00 | 37,90 | 32,14 | 6,53 | 1,66 | 27,66 | 52,57 | T31311C | 5,6 | 1,43 | 27,50 | 44,86 | T41311C |
| | 4,00 | 43,50 | 37,74 | 6,53 | 1,41 | 32,61 | 52,57 | T31311D | 5,6 | 1,21 | 32,42 | 44,86 | T41311D |
| | 4,00 | 49,10 | 43,34 | 6,53 | 1,23 | 37,55 | 52,57 | T31311E | 5,6 | 1,05 | 37,33 | 44,86 | T41311E |
| | 4,00 | 55,50 | 49,74 | 6,53 | 1,07 | 43,20 | 52,57 | T31311F | 5,6 | 0,92 | 42,95 | 44,86 | T41311F |
| | 4,00 | 61,90 | 56,14 | 6,53 | 0,94 | 48,85 | 52,57 | T31311G | 5,6 | 0,81 | 48,56 | 44,86 | T41311G |
| | 4,00 | 68,30 | 62,54 | 6,53 | 0,85 | 54,49 | 52,57 | T31311H | 5,6 | 0,73 | 54,18 | 44,86 | T41311H |
| | 4,70 | 15,00 | 7,98 | 5,23 | 4,48 | 8,82 | 44,73 | T31320 | 4,4 | 3,85 | 8,77 | 38,17 | T41320 |
| | 4,70 | 19,80 | 12,78 | 5,23 | 2,68 | 14,72 | 44,73 | T31330 | 4,4 | 2,31 | 14,63 | 38,17 | T41330 |
| | 4,70 | 27,00 | 19,98 | 5,23 | 1,68 | 23,56 | 44,73 | T31340 | 4,4 | 1,44 | 23,42 | 38,17 | T41340 |
| | 4,70 | 39,00 | 31,98 | 5,23 | 1,03 | 38,30 | 44,73 | T31350 | 4,4 | 0,89 | 38,08 | 38,17 | T41350 |
| | 4,70 | 290,00 | 282,98 | 5,23 | 0,11 | 346,61 | 44,73 | T31360 | 4,4 | 0,10 | 344,58 | 38,17 | T41360 |
| | 5,00 | 17,90 | 10,34 | 4,79 | 2,80 | 13,31 | 42,04 | T31361 | 4,1 | 2,40 | 13,23 | 35,88 | T41361 |
| | 5,00 | 28,30 | 20,74 | 4,79 | 1,34 | 27,81 | 42,04 | T31361A | 4,1 | 1,15 | 27,65 | 35,88 | T41361A |
| | 5,00 | 40,30 | 32,74 | 4,79 | 0,84 | 44,55 | 42,04 | T31361B | 4,1 | 0,72 | 44,29 | 35,88 | T41361B |
| | 5,00 | 45,10 | 37,54 | 4,79 | 0,73 | 51,25 | 42,04 | T31361C | 4,1 | 0,62 | 50,95 | 35,88 | T41361C |
| | 5,00 | 50,70 | 43,14 | 4,79 | 0,63 | 59,06 | 42,04 | T31361D | 4,1 | 0,54 | 58,71 | 35,88 | T41361D |
| | 5,00 | 57,10 | 49,54 | 4,79 | 0,55 | 67,98 | 42,04 | T31361E | 4,1 | 0,47 | 67,59 | 35,88 | T41361E |
| | 5,00 | 63,50 | 55,94 | 4,79 | 0,48 | 76,91 | 42,04 | T31361F | 4,1 | 0,42 | 76,46 | 35,88 | T41361F |
| | 5,00 | 69,90 | 62,34 | 4,79 | 0,43 | 85,84 | 42,04 | T31361G | 4,1 | 0,37 | 85,34 | 35,88 | T41361G |
| | 5,60 | 36,40 | 27,76 | 4,04 | 0,71 | 47,49 | 37,53 | T31362 | 3,4 | 0,61 | 47,21 | 32,03 | T41362 |
| | 5,60 | 49,20 | 40,56 | 4,04 | 0,48 | 70,04 | 37,53 | T31362A | 3,4 | 0,41 | 69,63 | 32,03 | T41362A |
| | 5,60 | 62,00 | 53,36 | 4,04 | 0,36 | 92,58 | 37,53 | T31362B | 3,4 | 0,31 | 92,04 | 32,03 | T41362B |
| | 5,60 | 74,80 | 66,16 | 4,04 | 0,29 | 115,13 | 37,53 | T31362C | 3,4 | 0,25 | 114,45 | 32,03 | T41362C |
| | 6,30 | 19,20 | 9,30 | 3,35 | 1,57 | 19,10 | 33,35 | T31363 | 2,8 | 1,35 | 18,99 | 28,46 | T41363 |
| | 6,30 | 29,60 | 19,70 | 3,35 | 0,71 | 42,47 | 33,35 | T31363A | 2,8 | 0,61 | 42,21 | 28,46 | T41363A |
| | 6,30 | 41,60 | 31,70 | 3,35 | 0,43 | 69,43 | 33,35 | T31363B | 2,8 | 0,37 | 69,02 | 28,46 | T41363B |
| | 6,30 | 47,20 | 37,30 | 3,35 | 0,37 | 82,01 | 33,35 | T31363C | 2,8 | 0,31 | 81,52 | 28,46 | T41363C |
| | 6,30 | 52,80 | 42,90 | 3,35 | 0,32 | 94,59 | 33,35 | T31363D | 2,8 | 0,27 | 94,03 | 28,46 | T41363D |
| | 6,30 | 59,20 | 49,30 | 3,35 | 0,28 | 108,97 | 33,35 | T31363E | 2,8 | 0,24 | 108,33 | 28,46 | T41363E |
| | 6,30 | 65,60 | 55,70 | 3,35 | 0,24 | 123,35 | 33,35 | T31363F | 2,8 | 0,21 | 122,62 | 28,46 | T41363F |
| | 6,30 | 72,00 | 62,10 | 3,35 | 0,22 | 137,73 | 33,35 | T31363G | 2,8 | 0,19 | 136,92 | 28,46 | T41363G |
| | 7,00 | 22,50 | 11,34 | 2,80 | 0,92 | 29,46 | 30,01 | T31364 | 2,4 | 0,79 | 29,29 | 25,61 | T41364 |
| | 7,20 | 26,50 | 14,98 | 2,66 | 0,63 | 42,03 | 29,17 | T31365 | 2,3 | 0,54 | 41,78 | 24,89 | T41365 |
| | 8,00 | 21,90 | 8,94 | 2,18 | 0,80 | 30,05 | 26,24 | T31366 | 1,9 | 0,69 | 29,87 | 22,40 | T41366 |
| | 8,00 | 32,30 | 19,34 | 2,18 | 0,35 | 68,44 | 26,24 | T31366A | 1,9 | 0,30 | 68,03 | 22,40 | T41366A |
| | 8,00 | 44,30 | 31,34 | 2,18 | 0,21 | 112,73 | 26,24 | T31366B | 1,9 | 0,18 | 112,06 | 22,40 | T41366B |
| | 8,00 | 49,90 | 36,94 | 2,18 | 0,18 | 133,41 | 26,24 | T31366C | 1,9 | 0,15 | 132,60 | 22,40 | T41366C |
| | 8,00 | 55,50 | 42,54 | 2,18 | 0,16 | 154,08 | 26,24 | T31366D | 1,9 | 0,13 | 153,15 | 22,40 | T41366D |
| | 8,00 | 61,90 | 48,94 | 2,18 | 0,14 | 177,70 | 26,24 | T31366E | 1,9 | 0,12 | 176,63 | 22,40 | T41366E |
| | 8,00 | 68,30 | 55,34 | 2,18 | 0,12 | 201,33 | 26,24 | T31366F | 1,9 | 0,10 | 200,12 | 22,40 | T41366F |
| | 8,00 | 74,70 | 61,74 | 2,18 | 0,11 | 224,95 | 26,24 | T31366G | 1,9 | 0,09 | 223,60 | 22,40 | T41366G |
| | 8,20 | 20,60 | 7,28 | 2,07 | 0,93 | 25,19 | 25,60 | T31370 | 1,8 | 0,80 | 25,03 | 21,85 | T41370 |
| | 8,20 | 25,40 | 12,08 | 2,07 | 0,54 | 43,84 | 25,60 | T31380 | 1,8 | 0,46 | 43,58 | 21,85 | T41380 |
| | 8,20 | 32,60 | 19,28 | 2,07 | 0,33 | 71,83 | 25,60 | T31390 | 1,8 | 0,28 | 71,39 | 21,85 | T41390 |
| | 8,20 | 44,60 | 31,28 | 2,07 | 0,20 | 118,47 | 25,60 | T31400 | 1,8 | 0,17 | 117,75 | 21,85 | T41400 |
| | 8,20 | 60,60 | 47,28 | 2,07 | 0,13 | 180,65 | 25,60 | T31410 | 1,8 | 0,11 | 179,57 | 21,85 | T41410 |
| | 10,00 | 25,10 | 8,54 | 1,31 | 0,43 | 45,61 | 20,98 | T31411 | 1,1 | 0,37 | 45,34 | 17,90 | T41411 |
| | 10,00 | 35,50 | 18,94 | 1,31 | 0,18 | 106,91 | 20,98 | T31411A | 1,1 | 0,16 | 106,25 | 17,90 | T41411A |
| | 10,00 | 47,50 | 30,94 | 1,31 | 0,11 | 177,63 | 20,98 | T31411B | 1,1 | 0,10 | 176,54 | 17,90 | T41411B |
| | 10,00 | 58,70 | 42,14 | 1,31 | 0,08 | 243,63 | 20,98 | T31411C | 1,1 | 0,07 | 242,14 | 17,90 | T41411C |
| 0,90 | 3,60 | 14,20 | 9,34 | 10,83 | 15,28 | 4,58 | 80,86 | T31420 | 9,2 | 13,12 | 4,56 | 69,04 | T41420 |
| | 3,60 | 19,60 | 14,74 | 10,83 | 9,32 | 7,52 | 80,86 | T31430 | 9,2 | 8,00 | 7,48 | 69,04 | T41430 |
| | 3,60 | 27,70 | 22,84 | 10,83 | 5,88 | 11,92 | 80,86 | T31440 | 9,2 | 5,05 | 11,85 | 69,04 | T41440 |
| | 3,60 | 41,20 | 36,34 | 10,83 | 3,64 | 19,25 | 80,86 | T31445 | 9,2 | 3,12 | 19,15 | 69,04 | T41445 |
| | 5,40 | 62,10 | 54,00 | 6,32 | 0,72 | 66,08 | 53,86 | T31446 | 5,4 | 0,62 | 65,73 | 45,99 | T41446 |
| | 5,40 | 17,10 | 9,00 | 6,32 | 4,72 | 10,08 | 53,86 | T31450 | 5,4 | 4,05 | 10,03 | 45,99 | T41450 |
| | 5,40 | 22,50 | 14,40 | 6,32 | 2,83 | 16,80 | 53,86 | T31460 | 5,4 | 2,43 | 16,71 | 45,99 | T41460 |
| | 5,40 | 30,60 | 22,50 | 6,32 | 1,77 | 26,88 | 53,86 | T31470 | 5,4 | 1,52 | 26,74 | 45,99 | T41470 |
| | 5,40 | 44,10 | 36,00 | 6,32 | 1,09 | 43,68 | 53,86 | T31480 | 5,4 | 0,93 | 43,45 | 45,99 | T41480 |
| | 7,60 | 48,50 | 36,44 | 3,71 | 0,39 | 89,54 | 38,23 | T31483 | 3,2 | 0,33 | 89,06 | 32,64 | T41483 |

1 KG=9,80665 NEWTON 1 N=0,10197 KG

Verenstaal DIN 17223-1.1200 EN10270-1

Roestvast DIN 17224-1.4310 EN10270-3

| d | Dm | Lo | Lk | Fo | C N/mm | Sn | Fn | Nummer | Fo | C N/mm | Sn | Fn | Nummer |
|-------|-------|--------|--------|-------|--------|--------|---------|---------|------|--------|--------|---------|---------|
| 0,90 | 7,60 | 61,10 | 49,04 | 3,71 | 0,29 | 121,29 | 38,23 | T31483A | 3,2 | 0,24 | 120,63 | 32,64 | T41483A |
| | 7,60 | 73,70 | 61,64 | 3,71 | 0,23 | 153,03 | 38,23 | T31483B | 3,2 | 0,19 | 152,20 | 32,64 | T41483B |
| | 7,60 | 98,90 | 86,84 | 3,71 | 0,16 | 216,52 | 38,23 | T31483C | 3,2 | 0,14 | 215,35 | 32,64 | T41483C |
| | 9,10 | 23,00 | 8,24 | 2,65 | 1,09 | 26,90 | 31,91 | T31490 | 2,3 | 0,93 | 26,76 | 27,24 | T41490 |
| | 9,10 | 28,40 | 13,64 | 2,65 | 0,63 | 46,70 | 31,91 | T31500 | 2,3 | 0,54 | 46,44 | 27,24 | T41500 |
| | 9,10 | 36,50 | 21,74 | 2,65 | 0,38 | 76,39 | 31,91 | T31510 | 2,3 | 0,33 | 75,96 | 27,24 | T41510 |
| | 9,10 | 50,00 | 35,24 | 2,65 | 0,23 | 125,87 | 31,91 | T31520 | 2,3 | 0,20 | 125,17 | 27,24 | T41520 |
| | 9,10 | 68,00 | 53,24 | 2,65 | 0,15 | 191,84 | 31,91 | T31530 | 2,3 | 0,13 | 190,79 | 27,24 | T41530 |
| 1,00 | 4,00 | 15,80 | 10,40 | 13,14 | 16,93 | 5,04 | 98,50 | T31540 | 11,2 | 14,54 | 5,03 | 84,28 | T41540 |
| | 4,00 | 21,80 | 16,40 | 13,14 | 10,34 | 8,26 | 98,50 | T31550 | 11,2 | 8,88 | 8,23 | 84,28 | T41550 |
| | 4,00 | 30,80 | 25,40 | 13,14 | 6,52 | 13,09 | 98,50 | T31560 | 11,2 | 5,60 | 13,04 | 84,28 | T41560 |
| | 5,00 | 19,40 | 12,20 | 9,85 | 7,28 | 9,47 | 78,77 | T31565 | 8,4 | 6,25 | 9,44 | 67,40 | T41565 |
| | 5,00 | 32,40 | 25,20 | 9,85 | 3,37 | 20,46 | 78,77 | T31565A | 8,4 | 2,89 | 20,40 | 67,40 | T41565A |
| | 5,00 | 36,40 | 29,20 | 9,85 | 2,89 | 23,85 | 78,77 | T31565B | 8,4 | 2,48 | 23,77 | 67,40 | T41565B |
| | 5,00 | 47,40 | 40,20 | 9,85 | 2,08 | 33,15 | 78,77 | T31565C | 8,4 | 1,79 | 33,04 | 67,40 | T41565C |
| | 5,00 | 48,40 | 41,20 | 9,85 | 2,03 | 33,99 | 78,77 | T31565D | 8,4 | 1,74 | 33,89 | 67,40 | T41565D |
| | 5,00 | 54,40 | 47,20 | 9,85 | 1,76 | 39,07 | 78,77 | T31565E | 8,4 | 1,52 | 38,94 | 67,40 | T41565E |
| | 5,00 | 61,40 | 54,20 | 9,85 | 1,53 | 44,99 | 78,77 | T31565F | 8,4 | 1,32 | 44,84 | 67,40 | T41565F |
| | 5,00 | 63,40 | 56,20 | 9,85 | 1,48 | 46,68 | 78,77 | T31565G | 8,4 | 1,27 | 46,53 | 67,40 | T41565G |
| | 5,00 | 69,40 | 62,20 | 9,85 | 1,33 | 51,75 | 78,77 | T31565H | 8,4 | 1,14 | 51,59 | 67,40 | T41565H |
| | 5,00 | 77,40 | 70,20 | 9,85 | 1,18 | 58,52 | 78,77 | T31565J | 8,4 | 1,01 | 58,33 | 67,40 | T41565J |
| | 5,00 | 85,40 | 78,20 | 9,85 | 1,06 | 65,28 | 78,77 | T31565K | 8,4 | 0,91 | 65,07 | 67,40 | T41565K |
| | 6,00 | 19,00 | 10,00 | 7,66 | 5,24 | 11,06 | 65,62 | T31570 | 6,5 | 4,50 | 11,02 | 56,15 | T41570 |
| | 6,00 | 25,00 | 16,00 | 7,66 | 3,14 | 18,43 | 65,62 | T31580 | 6,5 | 2,70 | 18,37 | 56,15 | T41580 |
| | 6,00 | 34,00 | 25,00 | 7,66 | 1,97 | 29,49 | 65,62 | T31590 | 6,5 | 1,69 | 29,40 | 56,15 | T41590 |
| | 6,00 | 49,00 | 40,00 | 7,66 | 1,21 | 47,92 | 65,62 | T31600 | 6,5 | 1,04 | 47,77 | 56,15 | T41600 |
| | 6,00 | 290,00 | 281,00 | 7,66 | 0,17 | 344,06 | 65,62 | T31610 | 6,5 | 0,14 | 342,95 | 56,15 | T41610 |
| | 6,30 | 21,40 | 11,86 | 7,14 | 3,75 | 14,75 | 62,49 | T31611 | 6,1 | 3,22 | 14,70 | 53,47 | T41611 |
| | 6,30 | 34,40 | 24,86 | 7,14 | 1,71 | 32,41 | 62,49 | T31611A | 6,1 | 1,47 | 32,31 | 53,47 | T41611A |
| | 6,30 | 49,40 | 39,86 | 7,14 | 1,05 | 52,79 | 62,49 | T31611B | 6,1 | 0,90 | 52,62 | 53,47 | T41611B |
| | 6,30 | 56,50 | 46,96 | 7,14 | 0,89 | 62,43 | 62,49 | T31611C | 6,1 | 0,76 | 62,23 | 53,47 | T41611C |
| | 6,30 | 63,50 | 53,96 | 7,14 | 0,77 | 71,94 | 62,49 | T31611D | 6,1 | 0,66 | 71,71 | 53,47 | T41611D |
| | 6,30 | 71,50 | 61,96 | 7,14 | 0,67 | 82,81 | 62,49 | T31611E | 6,1 | 0,57 | 82,54 | 53,47 | T41611E |
| | 6,30 | 79,50 | 69,96 | 7,14 | 0,59 | 93,68 | 62,49 | T31611F | 6,1 | 0,51 | 93,37 | 53,47 | T41611F |
| | 6,30 | 87,50 | 77,96 | 7,14 | 0,53 | 104,54 | 62,49 | T31611G | 6,1 | 0,45 | 104,20 | 53,47 | T41611G |
| | 7,00 | 42,00 | 31,20 | 6,10 | 0,98 | 50,97 | 56,22 | T31612 | 5,2 | 0,84 | 50,80 | 48,11 | T41612 |
| | 8,00 | 24,00 | 11,40 | 4,93 | 1,91 | 23,13 | 49,18 | T31613 | 4,2 | 1,64 | 23,05 | 42,08 | T41613 |
| | 8,00 | 37,20 | 24,60 | 4,93 | 0,84 | 52,49 | 49,18 | T31613A | 4,2 | 0,72 | 52,31 | 42,08 | T41613A |
| | 8,00 | 52,20 | 39,60 | 4,93 | 0,52 | 85,84 | 49,18 | T31613B | 4,2 | 0,44 | 85,56 | 42,08 | T41613B |
| | 8,00 | 59,20 | 46,60 | 4,93 | 0,44 | 101,41 | 49,18 | T31613C | 4,2 | 0,37 | 101,08 | 42,08 | T41613C |
| 8,00 | 66,20 | 53,60 | 4,93 | 0,38 | 116,98 | 49,18 | T31613D | 4,2 | 0,32 | 116,59 | 42,08 | T41613D | |
| 8,00 | 74,20 | 61,60 | 4,93 | 0,33 | 134,77 | 49,18 | T31613E | 4,2 | 0,28 | 134,32 | 42,08 | T41613E | |
| 8,00 | 82,20 | 69,60 | 4,93 | 0,29 | 152,56 | 49,18 | T31613F | 4,2 | 0,25 | 152,06 | 42,08 | T41613F | |
| 8,00 | 90,20 | 77,60 | 4,93 | 0,26 | 170,36 | 49,18 | T31613G | 4,2 | 0,22 | 169,79 | 42,08 | T41613G | |
| 8,40 | 38,00 | 24,68 | 4,53 | 0,73 | 58,27 | 46,83 | T31614 | 3,9 | 0,62 | 58,07 | 40,07 | T41614 | |
| 8,40 | 53,00 | 39,68 | 4,53 | 0,44 | 95,18 | 46,83 | T31614A | 3,9 | 0,38 | 94,86 | 40,07 | T41614A | |
| 8,40 | 80,00 | 66,68 | 4,53 | 0,26 | 161,61 | 46,83 | T31614B | 3,9 | 0,22 | 161,07 | 40,07 | T41614B | |
| 8,40 | 90,80 | 77,48 | 4,53 | 0,23 | 188,19 | 46,83 | T31614C | 3,9 | 0,19 | 187,56 | 40,07 | T41614C | |
| 10,00 | 25,40 | 9,20 | 3,28 | 1,24 | 29,00 | 39,31 | T31620 | 2,8 | 1,07 | 28,90 | 33,64 | T41620 | |
| 10,00 | 27,40 | 11,20 | 3,28 | 1,00 | 36,07 | 39,31 | T31621 | 2,8 | 0,86 | 35,95 | 33,64 | T41621 | |
| 10,00 | 31,40 | 15,20 | 3,28 | 0,72 | 50,22 | 39,31 | T31630 | 2,8 | 0,62 | 50,05 | 33,64 | T41630 | |
| 10,00 | 40,40 | 24,20 | 3,28 | 0,44 | 82,05 | 39,31 | T31640 | 2,8 | 0,38 | 81,77 | 33,64 | T41640 | |
| 10,00 | 55,40 | 39,20 | 3,28 | 0,27 | 135,10 | 39,31 | T31650 | 2,8 | 0,23 | 134,64 | 33,64 | T41650 | |
| 10,00 | 62,40 | 46,20 | 3,28 | 0,23 | 159,85 | 39,31 | T31655 | 2,8 | 0,19 | 159,31 | 33,64 | T41655 | |
| 10,00 | 69,40 | 53,20 | 3,28 | 0,20 | 184,61 | 39,31 | T31656 | 2,8 | 0,17 | 183,98 | 33,64 | T41656 | |
| 10,00 | 75,40 | 59,20 | 3,28 | 0,18 | 205,83 | 39,31 | T31660 | 2,8 | 0,15 | 205,13 | 33,64 | T41660 | |
| 10,00 | 77,40 | 61,20 | 3,28 | 0,17 | 212,90 | 39,31 | T31660A | 2,8 | 0,15 | 212,18 | 33,64 | T41660A | |
| 10,00 | 85,40 | 69,20 | 3,28 | 0,15 | 241,19 | 39,31 | T31661 | 2,8 | 0,13 | 240,37 | 33,64 | T41661 | |
| 10,00 | 93,40 | 77,20 | 3,28 | 0,13 | 269,48 | 39,31 | T31662 | 2,8 | 0,11 | 268,57 | 33,64 | T41662 | |
| 12,50 | 31,40 | 10,70 | 1,97 | 0,54 | 54,77 | 31,42 | T31663 | 1,7 | 0,46 | 54,58 | 26,89 | T41663 | |
| 12,50 | 44,40 | 23,70 | 1,97 | 0,23 | 128,17 | 31,42 | T31664 | 1,7 | 0,20 | 127,72 | 26,89 | T41664 | |
| 12,50 | 59,40 | 38,70 | 1,97 | 0,14 | 212,86 | 31,42 | T31665 | 1,7 | 0,12 | 212,12 | 26,89 | T41665 | |
| 12,50 | 73,40 | 52,70 | 1,97 | 0,10 | 291,91 | 31,42 | T31666 | 1,7 | 0,09 | 290,89 | 26,89 | T41666 | |
| 1,10 | 4,40 | 17,40 | 11,46 | 15,68 | 18,59 | 5,50 | 118,00 | T31670 | 13,3 | 15,97 | 5,48 | 100,89 | T41670 |
| | 4,40 | 24,00 | 18,06 | 15,68 | 11,36 | 9,01 | 118,00 | T31680 | 13,3 | 9,75 | 8,97 | 100,89 | T41680 |
| | 4,40 | 33,90 | 27,96 | 15,68 | 7,17 | 14,27 | 118,00 | T31690 | 13,3 | 6,16 | 14,21 | 100,89 | T41690 |
| | 4,40 | 50,40 | 44,46 | 15,68 | 4,44 | 23,04 | 118,00 | T31693 | 13,3 | 3,82 | 22,95 | 100,89 | T41693 |

1 KG = 9,80665 NEWTON 1 N = 0,10197 KG

Verenstaal DIN 17223-1.1200 EN10270-1

Roestvast DIN 17224-1.4310 EN10270-3

| d | Dm | Lo | Lk | Fo | C N/mm | Sn | Fn | Nummer | Fo | C N/mm | Sn | Fn | Nummer |
|------|-------|--------|--------|-------|--------|--------|--------|---------|------|--------|--------|--------|---------|
| 1,10 | 4,40 | 72,40 | 66,46 | 15,68 | 2,95 | 34,72 | 118,00 | T31695 | 13,3 | 2,53 | 34,59 | 100,89 | T41695 |
| | 6,40 | 20,60 | 11,06 | 9,56 | 6,28 | 11,38 | 81,08 | T31700 | 8,1 | 5,40 | 11,34 | 69,32 | T41700 |
| | 6,40 | 27,20 | 17,66 | 9,56 | 3,78 | 18,92 | 81,08 | T31710 | 8,1 | 3,25 | 18,85 | 69,32 | T41710 |
| | 6,40 | 37,10 | 27,56 | 9,56 | 2,37 | 30,24 | 81,08 | T31720 | 8,1 | 2,03 | 30,12 | 69,32 | T41720 |
| | 6,40 | 53,60 | 44,06 | 9,56 | 1,46 | 49,09 | 81,08 | T31730 | 8,1 | 1,25 | 48,90 | 69,32 | T41730 |
| | 6,40 | 75,60 | 66,06 | 9,56 | 0,96 | 74,23 | 81,08 | T31735 | 8,1 | 0,83 | 73,94 | 69,32 | T41735 |
| | 10,90 | 27,80 | 10,16 | 3,99 | 1,40 | 31,14 | 47,54 | T31740 | 3,4 | 1,20 | 31,01 | 40,65 | T41740 |
| | 10,90 | 34,40 | 16,76 | 3,99 | 0,81 | 53,83 | 47,54 | T31750 | 3,4 | 0,69 | 53,60 | 40,65 | T41750 |
| | 10,90 | 44,30 | 26,66 | 3,99 | 0,50 | 87,86 | 47,54 | T31760 | 3,4 | 0,43 | 87,49 | 40,65 | T41760 |
| | 10,90 | 60,80 | 43,16 | 3,99 | 0,30 | 144,57 | 47,54 | T31770 | 3,4 | 0,26 | 143,97 | 40,65 | T41770 |
| | 10,90 | 82,80 | 65,16 | 3,99 | 0,20 | 220,20 | 47,54 | T31780 | 3,4 | 0,17 | 219,28 | 40,65 | T41780 |
| 1,20 | 4,80 | 19,00 | 12,52 | 18,41 | 20,25 | 5,95 | 138,94 | T31790 | 15,7 | 17,39 | 5,93 | 118,89 | T41790 |
| | 4,80 | 26,20 | 19,72 | 18,41 | 12,38 | 9,74 | 138,94 | T31800 | 15,7 | 10,63 | 9,71 | 118,89 | T41800 |
| | 4,80 | 37,00 | 30,52 | 18,41 | 7,82 | 15,42 | 138,94 | T31810 | 15,7 | 6,71 | 15,37 | 118,89 | T41810 |
| | 7,30 | 23,00 | 12,02 | 10,53 | 6,02 | 13,41 | 91,30 | T31820 | 9,0 | 5,17 | 13,37 | 78,12 | T41820 |
| | 7,30 | 30,20 | 19,22 | 10,53 | 3,62 | 22,34 | 91,30 | T31830 | 9,0 | 3,11 | 22,26 | 78,12 | T41830 |
| | 7,30 | 41,00 | 30,02 | 10,53 | 2,26 | 35,72 | 91,30 | T31840 | 9,0 | 1,94 | 35,61 | 78,12 | T41840 |
| | 7,30 | 59,00 | 48,02 | 10,53 | 1,39 | 58,03 | 91,30 | T31850 | 9,0 | 1,20 | 57,85 | 78,12 | T41850 |
| | 7,30 | 290,00 | 279,02 | 10,53 | 0,24 | 344,36 | 91,30 | T31860 | 9,0 | 0,20 | 343,26 | 78,12 | T41860 |
| | 11,80 | 30,20 | 11,12 | 4,76 | 1,56 | 33,21 | 56,42 | T31870 | 4,1 | 1,34 | 33,10 | 48,27 | T41870 |
| | 11,80 | 37,40 | 18,32 | 4,76 | 0,90 | 57,32 | 56,42 | T31880 | 4,1 | 0,77 | 57,13 | 48,27 | T41880 |
| | 11,80 | 48,20 | 29,12 | 4,76 | 0,55 | 93,48 | 56,42 | T31890 | 4,1 | 0,47 | 93,17 | 48,27 | T41890 |
| | 11,80 | 66,20 | 47,12 | 4,76 | 0,34 | 153,75 | 56,42 | T31900 | 4,1 | 0,29 | 153,24 | 48,27 | T41900 |
| | 11,80 | 90,20 | 71,12 | 4,76 | 0,22 | 234,10 | 56,42 | T31910 | 4,1 | 0,19 | 233,32 | 48,27 | T41910 |
| 1,25 | 4,25 | 17,30 | 11,90 | 24,15 | 38,03 | 3,99 | 175,99 | T31911 | 20,6 | 32,66 | 3,99 | 151,01 | T41911 |
| | 4,25 | 24,80 | 19,40 | 24,15 | 22,31 | 6,80 | 175,99 | T31912 | 20,6 | 19,17 | 6,80 | 151,01 | T41912 |
| | 4,25 | 34,80 | 29,40 | 24,15 | 14,39 | 10,55 | 175,99 | T31913 | 20,6 | 12,36 | 10,55 | 151,01 | T41913 |
| | 6,25 | 24,30 | 15,30 | 14,84 | 9,06 | 11,56 | 119,62 | T31913A | 12,7 | 7,78 | 11,56 | 102,64 | T41913A |
| | 6,25 | 40,50 | 31,50 | 14,84 | 4,21 | 24,89 | 119,62 | T31913B | 12,7 | 3,62 | 24,88 | 102,64 | T41913B |
| | 6,25 | 55,30 | 46,30 | 14,84 | 2,83 | 37,07 | 119,62 | T31913C | 12,7 | 2,43 | 37,05 | 102,64 | T41913C |
| | 6,25 | 68,10 | 59,10 | 14,84 | 2,20 | 47,60 | 119,62 | T31913D | 12,7 | 1,89 | 47,58 | 102,64 | T41913D |
| | 6,25 | 76,80 | 67,80 | 14,84 | 1,91 | 54,75 | 119,62 | T31913E | 12,7 | 1,64 | 54,73 | 102,64 | T41913E |
| | 6,25 | 86,80 | 77,80 | 14,84 | 1,66 | 62,98 | 119,62 | T31913F | 12,7 | 1,43 | 62,96 | 102,64 | T41913F |
| | 6,25 | 96,80 | 87,80 | 14,84 | 1,47 | 71,21 | 119,62 | T31913G | 12,7 | 1,26 | 71,18 | 102,64 | T41913G |
| | 6,25 | 106,00 | 97,00 | 14,84 | 1,33 | 78,78 | 119,62 | T31913H | 12,7 | 1,14 | 78,75 | 102,64 | T41913H |
| | 7,95 | 27,00 | 14,94 | 10,61 | 4,52 | 18,45 | 94,00 | T31914 | 9,1 | 3,88 | 18,44 | 80,66 | T41914 |
| | 7,95 | 43,30 | 31,24 | 10,61 | 2,06 | 40,42 | 94,00 | T31914A | 9,1 | 1,77 | 40,40 | 80,66 | T41914A |
| | 7,95 | 58,50 | 46,44 | 10,61 | 1,37 | 60,90 | 94,00 | T31914B | 9,1 | 1,18 | 60,88 | 80,66 | T41914B |
| | 7,95 | 70,80 | 58,74 | 10,61 | 1,08 | 77,48 | 94,00 | T31914C | 9,1 | 0,92 | 77,45 | 80,66 | T41914C |
| | 7,95 | 79,50 | 67,44 | 10,61 | 0,94 | 89,20 | 94,00 | T31914D | 9,1 | 0,80 | 89,17 | 80,66 | T41914D |
| | 7,95 | 89,50 | 77,44 | 10,61 | 0,81 | 102,68 | 94,00 | T31914E | 9,1 | 0,70 | 102,64 | 80,66 | T41914E |
| | 7,95 | 99,50 | 87,44 | 10,61 | 0,72 | 116,16 | 94,00 | T31914F | 9,1 | 0,62 | 116,11 | 80,66 | T41914F |
| | 7,95 | 109,00 | 96,94 | 10,61 | 0,65 | 128,96 | 94,00 | T31914G | 9,1 | 0,56 | 128,91 | 80,66 | T41914G |
| | 8,75 | 47,00 | 33,50 | 9,19 | 1,44 | 52,95 | 85,39 | T31915 | 7,8 | 1,24 | 52,93 | 73,27 | T41915 |
| | 8,75 | 59,50 | 46,00 | 9,19 | 1,04 | 73,48 | 85,39 | T31915A | 7,8 | 0,89 | 73,44 | 73,27 | T41915A |
| | 8,75 | 72,00 | 58,50 | 9,19 | 0,81 | 94,00 | 85,39 | T31915B | 7,8 | 0,70 | 93,96 | 73,27 | T41915B |
| | 8,75 | 97,00 | 83,50 | 9,19 | 0,56 | 135,05 | 85,39 | T31915C | 7,8 | 0,48 | 134,99 | 73,27 | T41915C |
| | 9,95 | 30,20 | 14,54 | 7,48 | 2,38 | 28,46 | 75,07 | T31916 | 6,4 | 2,04 | 28,45 | 64,41 | T41916 |
| | 9,95 | 46,50 | 30,84 | 7,48 | 1,07 | 63,37 | 75,07 | T31916A | 6,4 | 0,92 | 63,33 | 64,41 | T41916A |
| | 9,95 | 61,20 | 45,54 | 7,48 | 0,71 | 94,85 | 75,07 | T31916B | 6,4 | 0,61 | 94,80 | 64,41 | T41916B |
| | 9,95 | 74,00 | 58,34 | 7,48 | 0,55 | 122,26 | 75,07 | T31916C | 6,4 | 0,47 | 122,20 | 64,41 | T41916C |
| | 9,95 | 82,70 | 67,04 | 7,48 | 0,48 | 140,89 | 75,07 | T31916D | 6,4 | 0,41 | 140,82 | 64,41 | T41916D |
| | 9,95 | 92,70 | 77,04 | 7,48 | 0,42 | 162,30 | 75,07 | T31916E | 6,4 | 0,36 | 162,22 | 64,41 | T41916E |
| | 9,95 | 102,00 | 86,34 | 7,48 | 0,37 | 182,22 | 75,07 | T31916F | 6,4 | 0,32 | 182,13 | 64,41 | T41916F |
| | 9,95 | 112,00 | 96,34 | 7,48 | 0,33 | 203,63 | 75,07 | T31916G | 6,4 | 0,29 | 203,53 | 64,41 | T41916G |
| | 11,45 | 71,30 | 52,94 | 5,85 | 0,40 | 148,14 | 65,21 | T31917 | 5,0 | 0,34 | 148,06 | 55,96 | T41917 |
| | 11,45 | 96,30 | 77,94 | 5,85 | 0,27 | 219,79 | 65,21 | T31917A | 5,0 | 0,23 | 219,67 | 55,96 | T41917A |
| | 11,45 | 121,00 | 102,64 | 5,85 | 0,20 | 290,58 | 65,21 | T31917B | 5,0 | 0,18 | 290,42 | 55,96 | T41917B |
| | 11,45 | 146,00 | 127,64 | 5,85 | 0,16 | 362,23 | 65,21 | T31917C | 5,0 | 0,14 | 362,03 | 55,96 | T41917C |
| | 12,45 | 34,20 | 14,04 | 4,99 | 1,26 | 43,64 | 59,96 | T31918 | 4,3 | 1,08 | 43,62 | 51,45 | T41918 |
| | 12,45 | 50,50 | 30,34 | 4,99 | 0,55 | 99,26 | 59,96 | T31918A | 4,3 | 0,48 | 99,20 | 51,45 | T41918A |
| | 12,45 | 65,20 | 45,04 | 4,99 | 0,37 | 149,42 | 59,96 | T31918B | 4,3 | 0,32 | 149,33 | 51,45 | T41918B |
| | 12,45 | 80,00 | 59,84 | 4,99 | 0,28 | 199,92 | 59,96 | T31918C | 4,3 | 0,24 | 199,81 | 51,45 | T41918C |
| | 12,45 | 88,70 | 68,54 | 4,99 | 0,24 | 229,61 | 59,96 | T31918D | 4,3 | 0,21 | 229,48 | 51,45 | T41918D |
| | 12,45 | 98,70 | 78,54 | 4,99 | 0,21 | 263,73 | 59,96 | T31918E | 4,3 | 0,18 | 263,58 | 51,45 | T41918E |
| | 12,45 | 108,70 | 88,54 | 4,99 | 0,19 | 297,86 | 59,96 | T31918F | 4,3 | 0,16 | 297,68 | 51,45 | T41918F |
| | 12,45 | 118,70 | 98,54 | 4,99 | 0,17 | 331,98 | 59,96 | T31918G | 4,3 | 0,14 | 331,78 | 51,45 | T41918G |

1 KG=9,80665 NEWTON 1 N=0,10197 KG

Verenstaal DIN 17223-1.1200 EN10270-1

Roestvast DIN 17224-1.4310 EN10270-3

| d | Dm | Lo | Lk | Fo | C N/mm | Sn | Fn | Nummer | Fo | C N/mm | Sn | Fn | Nummer |
|------|-------|--------|--------|-------|--------|--------|--------|---------|------|--------|--------|--------|---------|
| 1,25 | 15,95 | 39,80 | 13,34 | 2,81 | 0,63 | 69,36 | 46,76 | T31919 | 2,4 | 0,54 | 69,31 | 40,13 | T41919 |
| | 15,95 | 56,10 | 29,64 | 2,81 | 0,27 | 162,88 | 46,76 | T31919A | 2,4 | 0,23 | 162,76 | 40,13 | T41919A |
| | 15,95 | 70,80 | 44,34 | 2,81 | 0,18 | 247,21 | 46,76 | T31919B | 2,4 | 0,15 | 247,04 | 40,13 | T41919B |
| | 15,95 | 91,90 | 65,44 | 2,81 | 0,12 | 368,27 | 46,76 | T31919C | 2,4 | 0,10 | 368,01 | 40,13 | T41919C |
| 1,30 | 10,00 | 134,00 | 118,34 | 8,52 | 0,32 | 232,75 | 83,74 | T31919E | 7,3 | 0,28 | 232,32 | 71,76 | T41919E |
| 1,40 | 5,60 | 22,10 | 14,54 | 24,36 | 23,74 | 6,75 | 184,75 | T31920 | 20,8 | 20,39 | 6,76 | 158,71 | T41920 |
| | 5,60 | 30,50 | 22,94 | 24,36 | 14,48 | 11,07 | 184,75 | T31930 | 20,8 | 12,44 | 11,08 | 158,71 | T41930 |
| | 5,60 | 43,10 | 35,54 | 24,36 | 9,14 | 17,55 | 184,75 | T31940 | 20,8 | 7,85 | 17,57 | 158,71 | T41940 |
| | 5,60 | 64,10 | 56,54 | 24,36 | 5,66 | 28,35 | 184,75 | T31941 | 20,8 | 4,86 | 28,37 | 158,71 | T41941 |
| | 5,60 | 92,10 | 84,54 | 24,36 | 3,75 | 42,74 | 184,75 | T31942 | 20,8 | 3,22 | 42,78 | 158,71 | T41942 |
| | 8,60 | 26,90 | 13,94 | 13,74 | 6,87 | 15,50 | 120,23 | T31950 | 11,8 | 5,90 | 15,51 | 103,29 | T41950 |
| | 8,60 | 35,30 | 22,34 | 13,74 | 4,11 | 25,89 | 120,23 | T31960 | 11,8 | 3,53 | 25,91 | 103,29 | T41960 |
| | 8,60 | 47,90 | 34,94 | 13,74 | 2,57 | 41,46 | 120,23 | T31970 | 11,8 | 2,21 | 41,50 | 103,29 | T41970 |
| | 8,60 | 68,90 | 55,94 | 13,74 | 1,58 | 67,43 | 120,23 | T31980 | 11,8 | 1,36 | 67,48 | 103,29 | T41980 |
| | 8,60 | 96,90 | 83,94 | 13,74 | 1,04 | 102,04 | 120,23 | T31985 | 11,8 | 0,90 | 102,12 | 103,29 | T41985 |
| | 8,60 | 290,00 | 277,04 | 13,74 | 0,31 | 340,76 | 120,23 | T31990 | 11,8 | 0,27 | 341,03 | 103,29 | T41990 |
| | 13,60 | 34,90 | 12,94 | 6,45 | 1,89 | 36,83 | 75,96 | T32000 | 5,5 | 1,62 | 36,85 | 65,26 | T42000 |
| | 13,60 | 43,30 | 21,34 | 6,45 | 1,09 | 63,63 | 75,96 | T32010 | 5,5 | 0,94 | 63,67 | 65,26 | T42010 |
| | 13,60 | 55,90 | 33,94 | 6,45 | 0,67 | 103,84 | 75,96 | T32020 | 5,5 | 0,57 | 103,91 | 65,26 | T42020 |
| | 13,60 | 76,90 | 54,94 | 6,45 | 0,41 | 170,86 | 75,96 | T32030 | 5,5 | 0,35 | 170,96 | 65,26 | T42030 |
| | 13,60 | 105,00 | 83,04 | 6,45 | 0,27 | 260,53 | 75,96 | T32040 | 5,5 | 0,23 | 260,69 | 65,26 | T42040 |
| 1,50 | 8,50 | 218,00 | 205,40 | 17,52 | 0,62 | 209,89 | 147,18 | T32041 | 15,0 | 0,53 | 209,83 | 126,31 | T42041 |
| 1,60 | 6,40 | 23,60 | 14,96 | 31,06 | 30,50 | 6,67 | 234,48 | T32045 | 26,6 | 26,20 | 6,69 | 201,98 | T42045 |
| | 6,40 | 25,30 | 16,66 | 31,06 | 27,06 | 7,52 | 234,48 | T32050 | 26,6 | 23,24 | 7,54 | 201,98 | T42050 |
| | 6,40 | 33,20 | 24,56 | 31,06 | 17,75 | 11,46 | 234,48 | T32055 | 26,6 | 15,24 | 11,50 | 201,98 | T42055 |
| | 6,40 | 34,90 | 26,26 | 31,06 | 16,53 | 12,31 | 234,48 | T32060 | 26,6 | 14,19 | 12,35 | 201,98 | T42060 |
| | 6,40 | 46,00 | 37,36 | 31,06 | 11,40 | 17,85 | 234,48 | T32065 | 26,6 | 9,79 | 17,91 | 201,98 | T42065 |
| | 6,40 | 49,30 | 40,66 | 31,06 | 10,43 | 19,50 | 234,48 | T32070 | 26,6 | 8,96 | 19,57 | 201,98 | T42070 |
| | 8,00 | 31,00 | 19,48 | 23,30 | 11,67 | 14,07 | 187,52 | T32071 | 20,0 | 10,02 | 14,12 | 161,54 | T42071 |
| | 8,00 | 51,80 | 40,28 | 23,30 | 5,39 | 30,45 | 187,52 | T32072 | 20,0 | 4,63 | 30,55 | 161,54 | T42072 |
| | 8,00 | 61,40 | 49,88 | 23,30 | 4,32 | 38,00 | 187,52 | T32073 | 20,0 | 3,71 | 38,14 | 161,54 | T42073 |
| | 8,00 | 75,80 | 64,28 | 23,30 | 3,33 | 49,34 | 187,52 | T32074 | 20,0 | 2,86 | 49,51 | 161,54 | T42074 |
| | 8,00 | 87,00 | 75,48 | 23,30 | 2,82 | 58,15 | 187,52 | T32075 | 20,0 | 2,43 | 58,36 | 161,54 | T42075 |
| | 8,00 | 98,20 | 86,68 | 23,30 | 2,45 | 66,97 | 187,52 | T32076 | 20,0 | 2,11 | 67,21 | 161,54 | T42076 |
| | 8,00 | 111,00 | 99,48 | 23,30 | 2,13 | 77,04 | 187,52 | T32077 | 20,0 | 1,83 | 77,32 | 161,54 | T42077 |
| | 8,00 | 123,00 | 111,48 | 23,30 | 1,90 | 86,49 | 187,52 | T32078 | 20,0 | 1,63 | 86,80 | 161,54 | T42078 |
| | 8,00 | 136,00 | 124,48 | 23,30 | 1,70 | 96,72 | 187,52 | T32079 | 20,0 | 1,46 | 97,06 | 161,54 | T42079 |
| | 9,40 | 30,10 | 16,06 | 18,67 | 8,89 | 15,84 | 159,55 | T32080 | 16,0 | 7,64 | 15,89 | 137,44 | T42080 |
| | 9,40 | 39,70 | 25,66 | 18,67 | 5,35 | 26,35 | 159,55 | T32090 | 16,0 | 4,59 | 26,45 | 137,44 | T42090 |
| | 9,40 | 54,10 | 40,06 | 18,67 | 3,34 | 42,13 | 159,55 | T32100 | 16,0 | 2,87 | 42,28 | 137,44 | T42100 |
| | 9,40 | 78,10 | 64,06 | 18,67 | 2,06 | 68,42 | 159,55 | T32110 | 16,0 | 1,77 | 68,66 | 137,44 | T42110 |
| | 10,00 | 34,20 | 19,08 | 17,09 | 6,11 | 21,74 | 149,96 | T32111 | 14,7 | 5,25 | 21,82 | 129,18 | T42111 |
| | 10,00 | 55,00 | 39,88 | 17,09 | 2,79 | 47,62 | 149,96 | T32111A | 14,7 | 2,40 | 47,78 | 129,18 | T42111A |
| | 10,00 | 79,00 | 63,88 | 17,09 | 1,72 | 77,47 | 149,96 | T32111B | 14,7 | 1,47 | 77,74 | 129,18 | T42111B |
| | 10,00 | 93,60 | 78,48 | 17,09 | 1,39 | 95,63 | 149,96 | T32111C | 14,7 | 1,19 | 95,96 | 129,18 | T42111C |
| | 10,00 | 104,00 | 88,88 | 17,09 | 1,22 | 108,57 | 149,96 | T32111D | 14,7 | 1,05 | 108,94 | 129,18 | T42111D |
| | 10,00 | 117,00 | 101,88 | 17,09 | 1,07 | 124,74 | 149,96 | T32111E | 14,7 | 0,91 | 125,17 | 129,18 | T42111E |
| | 10,00 | 130,00 | 114,88 | 17,09 | 0,94 | 140,91 | 149,96 | T32111F | 14,7 | 0,81 | 141,40 | 129,18 | T42111F |
| | 10,00 | 143,00 | 127,88 | 17,09 | 0,85 | 157,08 | 149,96 | T32111G | 14,7 | 0,73 | 157,62 | 129,18 | T42111G |
| | 11,10 | 68,00 | 50,90 | 14,62 | 1,58 | 76,02 | 135,07 | T32112 | 12,5 | 1,36 | 76,29 | 116,35 | T42112 |
| | 11,10 | 92,00 | 74,90 | 14,62 | 1,07 | 113,03 | 135,07 | T32112A | 12,5 | 0,92 | 113,42 | 116,35 | T42112A |
| | 11,10 | 115,00 | 97,90 | 14,62 | 0,81 | 148,50 | 135,07 | T32112B | 12,5 | 0,70 | 149,02 | 116,35 | T42112B |
| | 11,10 | 139,00 | 121,90 | 14,62 | 0,65 | 185,51 | 135,07 | T32112C | 12,5 | 0,56 | 186,15 | 116,35 | T42112C |
| | 12,50 | 38,20 | 18,58 | 12,11 | 3,22 | 33,47 | 119,91 | T32114 | 10,4 | 2,77 | 33,58 | 103,29 | T42114 |
| | 12,50 | 59,00 | 39,38 | 12,11 | 1,45 | 74,46 | 119,91 | T32114A | 10,4 | 1,24 | 74,72 | 103,29 | T42114A |
| | 12,50 | 83,00 | 63,38 | 12,11 | 0,89 | 121,76 | 119,91 | T32114B | 10,4 | 0,76 | 122,18 | 103,29 | T42114B |
| | 12,50 | 94,20 | 74,58 | 12,11 | 0,75 | 143,84 | 119,91 | T32114C | 10,4 | 0,64 | 144,33 | 103,29 | T42114C |
| | 12,50 | 105,00 | 85,38 | 12,11 | 0,65 | 165,12 | 119,91 | T32114D | 10,4 | 0,56 | 165,69 | 103,29 | T42114D |
| | 12,50 | 118,00 | 98,38 | 12,11 | 0,57 | 190,75 | 119,91 | T32114E | 10,4 | 0,49 | 191,40 | 103,29 | T42114E |
| | 12,50 | 131,00 | 111,38 | 12,11 | 0,50 | 216,37 | 119,91 | T32114F | 10,4 | 0,43 | 217,11 | 103,29 | T42114F |
| | 12,50 | 143,00 | 123,38 | 12,11 | 0,45 | 240,02 | 119,91 | T32114G | 10,4 | 0,39 | 240,84 | 103,29 | T42114G |
| | 15,40 | 39,70 | 14,86 | 8,37 | 2,21 | 40,31 | 97,28 | T32120 | 7,2 | 1,89 | 40,44 | 83,80 | T42120 |
| | 15,40 | 49,30 | 24,46 | 8,37 | 1,28 | 69,49 | 97,28 | T32130 | 7,2 | 1,10 | 69,72 | 83,80 | T42130 |
| | 15,40 | 63,70 | 38,86 | 8,37 | 0,79 | 113,26 | 97,28 | T32140 | 7,2 | 0,67 | 113,64 | 83,80 | T42140 |
| | 15,40 | 87,70 | 62,86 | 8,37 | 0,48 | 186,21 | 97,28 | T32150 | 7,2 | 0,41 | 186,83 | 83,80 | T42150 |
| | 15,40 | 120,00 | 95,16 | 8,37 | 0,31 | 284,39 | 97,28 | T32160 | 7,2 | 0,27 | 285,34 | 83,80 | T42160 |
| | 16,00 | 43,80 | 17,88 | 7,77 | 1,60 | 53,59 | 93,62 | T32161 | 6,7 | 1,38 | 53,77 | 80,64 | T42161 |

1 KG = 9,80665 NEWTON 1 N = 0,10197 KG

Verenstaal DIN 17223-1.1200 EN10270-1

Roestvast DIN 17224-1.4310 EN10270-3

| d | Dm | Lo | Lk | Fo | C N/mm | Sn | Fn | Nummer | Fo | C N/mm | Sn | Fn | Nummer |
|------|-------|--------|--------|-------|--------|--------|--------|---------|------|--------|--------|--------|---------|
| 1.60 | 16,00 | 64,60 | 38,68 | 7,77 | 0,70 | 122,06 | 93,62 | T32161A | 6,7 | 0,60 | 122,47 | 80,64 | T42161A |
| | 16,00 | 88,60 | 62,68 | 7,77 | 0,43 | 201,07 | 93,62 | T32161B | 6,7 | 0,37 | 201,74 | 80,64 | T42161B |
| | 16,00 | 99,80 | 73,88 | 7,77 | 0,36 | 237,94 | 93,62 | T32161C | 6,7 | 0,31 | 238,73 | 80,64 | T42161C |
| | 16,00 | 111,00 | 85,08 | 7,77 | 0,31 | 274,81 | 93,62 | T32161D | 6,7 | 0,27 | 275,72 | 80,64 | T42161D |
| | 16,00 | 123,00 | 97,08 | 7,77 | 0,27 | 314,31 | 93,62 | T32161E | 6,7 | 0,23 | 315,35 | 80,64 | T42161E |
| | 16,00 | 136,00 | 110,08 | 7,77 | 0,24 | 357,10 | 93,62 | T32161F | 6,7 | 0,21 | 358,29 | 80,64 | T42161F |
| | 16,00 | 149,00 | 123,08 | 7,77 | 0,22 | 399,90 | 93,62 | T32161G | 6,7 | 0,18 | 401,23 | 80,64 | T42161G |
| | 20,00 | 50,20 | 17,08 | 4,66 | 0,86 | 81,36 | 74,84 | T32162 | 4,0 | 0,74 | 81,62 | 64,47 | T42162 |
| | 20,00 | 71,00 | 37,88 | 4,66 | 0,37 | 190,67 | 74,84 | T32162A | 4,0 | 0,32 | 191,29 | 64,47 | T42162A |
| | 20,00 | 95,00 | 61,88 | 4,66 | 0,22 | 316,81 | 74,84 | T32162B | 4,0 | 0,19 | 317,83 | 64,47 | T42162B |
| | 20,00 | 117,00 | 83,88 | 4,66 | 0,16 | 432,43 | 74,84 | T32162C | 4,0 | 0,14 | 433,82 | 64,47 | T42162C |
| 1.80 | 7,20 | 28,40 | 18,68 | 38,55 | 30,55 | 8,30 | 292,06 | T32170 | 33,1 | 26,24 | 8,33 | 251,78 | T42170 |
| | 7,20 | 39,20 | 29,48 | 38,55 | 18,63 | 13,61 | 292,06 | T32180 | 33,1 | 16,00 | 13,67 | 251,78 | T42180 |
| | 7,20 | 55,40 | 45,68 | 38,55 | 11,75 | 21,57 | 292,06 | T32190 | 33,1 | 10,10 | 21,66 | 251,78 | T42190 |
| | 7,20 | 82,40 | 72,68 | 38,55 | 7,28 | 34,84 | 292,06 | T32195 | 33,1 | 6,25 | 34,99 | 251,78 | T42195 |
| | 7,20 | 118,00 | 108,28 | 38,55 | 4,84 | 52,34 | 292,06 | T32195A | 33,1 | 4,16 | 52,57 | 251,78 | T42195A |
| | 10,20 | 33,20 | 18,08 | 24,38 | 11,14 | 16,31 | 206,07 | T32200 | 20,9 | 9,57 | 16,38 | 177,65 | T42200 |
| | 10,20 | 44,00 | 28,88 | 24,38 | 6,70 | 27,12 | 206,07 | T32210 | 20,9 | 5,75 | 27,24 | 177,65 | T42210 |
| | 10,20 | 60,20 | 45,08 | 24,38 | 4,19 | 43,35 | 206,07 | T32220 | 20,9 | 3,60 | 43,54 | 177,65 | T42220 |
| | 10,20 | 87,20 | 72,08 | 24,38 | 2,58 | 70,39 | 206,07 | T32230 | 20,9 | 2,22 | 70,69 | 177,65 | T42230 |
| | 10,20 | 123,00 | 107,88 | 24,38 | 1,71 | 106,25 | 206,07 | T32235 | 20,9 | 1,47 | 106,71 | 177,65 | T42235 |
| | 10,20 | 290,00 | 274,88 | 24,38 | 0,66 | 273,52 | 206,07 | T32240 | 20,9 | 0,57 | 274,69 | 177,65 | T42240 |
| | 14,20 | 84,60 | 62,28 | 14,80 | 1,11 | 119,77 | 147,93 | T32241 | 12,7 | 0,95 | 120,27 | 127,53 | T42241 |
| | 14,20 | 109,00 | 86,68 | 14,80 | 0,79 | 168,09 | 147,93 | T32241A | 12,7 | 0,68 | 168,79 | 127,53 | T42241A |
| | 14,20 | 134,00 | 111,68 | 14,80 | 0,61 | 217,59 | 147,93 | T32241B | 12,7 | 0,53 | 218,50 | 127,53 | T42241B |
| | 14,20 | 159,00 | 136,68 | 14,80 | 0,50 | 267,10 | 147,93 | T32241C | 12,7 | 0,43 | 268,22 | 127,53 | T42241C |
| | 18,20 | 46,00 | 16,48 | 9,43 | 2,18 | 48,70 | 115,35 | T32250 | 8,1 | 1,87 | 48,90 | 99,44 | T42250 |
| | 18,20 | 56,80 | 27,28 | 9,43 | 1,25 | 84,52 | 115,35 | T32260 | 8,1 | 1,08 | 84,87 | 99,44 | T42260 |
| | 18,20 | 73,00 | 43,48 | 9,43 | 0,77 | 138,26 | 115,35 | T32270 | 8,1 | 0,66 | 138,83 | 99,44 | T42270 |
| | 18,20 | 100,00 | 70,48 | 9,43 | 0,47 | 227,83 | 115,35 | T32280 | 8,1 | 0,40 | 228,76 | 99,44 | T42280 |
| | 18,20 | 136,00 | 106,48 | 9,43 | 0,31 | 347,25 | 115,35 | T32290 | 8,1 | 0,26 | 348,67 | 99,44 | T42290 |
| | 18,20 | 145,00 | 115,48 | 9,43 | 0,28 | 377,10 | 115,35 | T32291 | 8,1 | 0,24 | 378,64 | 99,44 | T42291 |
| | 18,20 | 170,00 | 140,48 | 9,43 | 0,23 | 460,04 | 115,35 | T32292 | 8,1 | 0,20 | 461,91 | 99,44 | T42292 |
| 2.00 | 8,00 | 29,60 | 18,80 | 46,65 | 37,90 | 8,12 | 354,47 | T32293 | 40,1 | 32,55 | 8,18 | 306,36 | T42293 |
| | 8,00 | 31,60 | 20,80 | 46,65 | 33,87 | 9,09 | 354,47 | T32300 | 40,1 | 29,09 | 9,15 | 306,36 | T42300 |
| | 8,00 | 41,60 | 30,80 | 46,65 | 22,11 | 13,92 | 354,47 | T32305 | 40,1 | 18,99 | 14,02 | 306,36 | T42305 |
| | 8,00 | 43,60 | 32,80 | 46,65 | 20,67 | 14,89 | 354,47 | T32310 | 40,1 | 17,76 | 14,99 | 306,36 | T42310 |
| | 8,00 | 57,60 | 46,80 | 46,65 | 14,21 | 21,66 | 354,47 | T32315 | 40,1 | 12,21 | 21,81 | 306,36 | T42315 |
| | 8,00 | 61,60 | 50,80 | 46,65 | 13,05 | 23,59 | 354,47 | T32320 | 40,1 | 11,21 | 23,75 | 306,36 | T42320 |
| | 10,00 | 38,30 | 23,90 | 34,99 | 14,89 | 16,69 | 283,51 | T32321 | 30,1 | 12,79 | 16,81 | 245,03 | T42321 |
| | 10,00 | 54,80 | 40,40 | 34,99 | 8,49 | 29,27 | 283,51 | T32321A | 30,1 | 7,29 | 29,47 | 245,03 | T42321A |
| | 10,00 | 66,80 | 52,40 | 34,99 | 6,47 | 38,42 | 283,51 | T32321B | 30,1 | 5,56 | 38,68 | 245,03 | T42321B |
| | 10,00 | 94,80 | 80,40 | 34,99 | 4,16 | 59,77 | 283,51 | T32321C | 30,1 | 3,57 | 60,18 | 245,03 | T42321C |
| | 10,00 | 96,80 | 82,40 | 34,99 | 4,06 | 61,29 | 283,51 | T32321D | 30,1 | 3,48 | 61,71 | 245,03 | T42321D |
| | 10,00 | 108,00 | 93,60 | 34,99 | 3,56 | 69,83 | 283,51 | T32321E | 30,1 | 3,06 | 70,31 | 245,03 | T42321E |
| | 10,00 | 122,00 | 107,60 | 34,99 | 3,09 | 80,50 | 283,51 | T32321F | 30,1 | 2,65 | 81,05 | 245,03 | T42321F |
| | 10,00 | 126,00 | 111,60 | 34,99 | 2,97 | 83,55 | 283,51 | T32321G | 30,1 | 2,55 | 84,12 | 245,03 | T42321G |
| | 10,00 | 138,00 | 123,60 | 34,99 | 2,68 | 92,70 | 283,51 | T32321H | 30,1 | 2,30 | 93,33 | 245,03 | T42321H |
| | 10,00 | 154,80 | 140,40 | 34,99 | 2,36 | 105,50 | 283,51 | T32321J | 30,1 | 2,02 | 106,23 | 245,03 | T42321J |
| | 10,00 | 170,00 | 155,60 | 34,99 | 2,12 | 117,09 | 283,51 | T32321K | 30,1 | 1,82 | 117,90 | 245,03 | T42321K |
| | 12,00 | 38,00 | 20,00 | 27,21 | 10,48 | 19,94 | 236,20 | T32330 | 23,4 | 9,00 | 20,08 | 204,14 | T42330 |
| | 12,00 | 50,00 | 32,00 | 27,21 | 6,29 | 33,23 | 236,20 | T32340 | 23,4 | 5,40 | 33,46 | 204,14 | T42340 |
| | 12,00 | 68,00 | 50,00 | 27,21 | 3,93 | 53,17 | 236,20 | T32350 | 23,4 | 3,38 | 53,53 | 204,14 | T42350 |
| | 12,00 | 98,00 | 80,00 | 27,21 | 2,42 | 86,40 | 236,20 | T32360 | 23,4 | 2,08 | 86,99 | 204,14 | T42360 |
| | 12,50 | 42,80 | 23,90 | 25,66 | 7,62 | 26,38 | 226,74 | T32361 | 22,1 | 6,55 | 26,56 | 195,96 | T42361 |
| | 12,50 | 58,80 | 39,90 | 25,66 | 4,40 | 45,66 | 226,74 | T32361A | 22,1 | 3,78 | 45,97 | 195,96 | T42361A |
| | 12,50 | 98,80 | 79,90 | 25,66 | 2,14 | 93,84 | 226,74 | T32361B | 22,1 | 1,84 | 94,48 | 195,96 | T42361B |
| | 12,50 | 112,00 | 93,10 | 25,66 | 1,83 | 109,75 | 226,74 | T32361C | 22,1 | 1,57 | 110,49 | 195,96 | T42361C |
| | 12,50 | 126,00 | 107,10 | 25,66 | 1,59 | 126,61 | 226,74 | T32361D | 22,1 | 1,36 | 127,47 | 195,96 | T42361D |
| | 12,50 | 142,00 | 123,10 | 25,66 | 1,38 | 145,89 | 226,74 | T32361E | 22,1 | 1,18 | 146,88 | 195,96 | T42361E |
| | 12,50 | 158,00 | 139,10 | 25,66 | 1,22 | 165,16 | 226,74 | T32361F | 22,1 | 1,05 | 166,29 | 195,96 | T42361F |
| | 12,50 | 174,00 | 155,10 | 25,66 | 1,09 | 184,44 | 226,74 | T32361G | 22,1 | 0,94 | 185,69 | 195,96 | T42361G |
| | 16,00 | 48,40 | 23,20 | 17,49 | 3,75 | 42,50 | 177,06 | T32362 | 15,1 | 3,22 | 42,79 | 153,03 | T42362 |
| | 16,00 | 64,40 | 39,20 | 17,49 | 2,14 | 74,58 | 177,06 | T32362A | 15,1 | 1,84 | 75,08 | 153,03 | T42362A |
| | 16,00 | 87,40 | 62,20 | 17,49 | 1,32 | 120,69 | 177,06 | T32362B | 15,1 | 1,14 | 121,50 | 153,03 | T42362B |
| | 16,00 | 104,00 | 78,80 | 17,49 | 1,04 | 153,97 | 177,06 | T32362C | 15,1 | 0,89 | 155,01 | 153,03 | T42362C |
| | 16,00 | 118,00 | 92,80 | 17,49 | 0,88 | 182,04 | 177,06 | T32362D | 15,1 | 0,75 | 183,27 | 153,03 | T42362D |

Trekveren/Ressorts de traction
Extension springs/Zugfedern

1 KG=9,80665 NEWTON 1 N=0,10197 KG

Verenstaal DIN 17223-1.1200 EN10270-1

Roestvast DIN 17224-1.4310 EN10270-3

| d | Dm | Lo | Lk | Fo | C N/mm | Sn | Fn | Nummer | Fo | C N/mm | Sn | Fn | Nummer |
|------|-------|--------|--------|-------|--------|--------|--------|---------|------|--------|--------|--------|---------|
| 2,00 | 16,00 | 132,00 | 106,80 | 17,49 | 0,76 | 210,11 | 177,06 | T32362E | 15,1 | 0,65 | 211,52 | 153,03 | T42362E |
| | 16,00 | 148,00 | 122,80 | 17,49 | 0,66 | 242,19 | 177,06 | T32362F | 15,1 | 0,57 | 243,82 | 153,03 | T42362F |
| | 16,00 | 164,00 | 138,80 | 17,49 | 0,58 | 274,26 | 177,06 | T32362G | 15,1 | 0,50 | 276,11 | 153,03 | T42362G |
| | 16,00 | 180,00 | 154,80 | 17,49 | 0,52 | 306,34 | 177,06 | T32362H | 15,1 | 0,45 | 308,40 | 153,03 | T42362H |
| | 16,60 | 65,00 | 38,72 | 16,44 | 1,94 | 79,45 | 170,65 | T32363 | 14,1 | 1,67 | 79,99 | 147,49 | T42363 |
| | 16,60 | 147,00 | 120,72 | 16,44 | 0,60 | 256,88 | 170,65 | T32363A | 14,1 | 0,52 | 258,61 | 147,49 | T42363A |
| | 16,60 | 160,00 | 133,72 | 16,44 | 0,54 | 285,01 | 170,65 | T32363B | 14,1 | 0,46 | 286,93 | 147,49 | T42363B |
| | 20,00 | 50,80 | 18,40 | 11,66 | 2,49 | 52,29 | 141,58 | T32370 | 10,0 | 2,13 | 52,63 | 122,36 | T42370 |
| | 20,00 | 54,80 | 22,40 | 11,66 | 2,00 | 65,04 | 141,58 | T32371 | 10,0 | 1,72 | 65,47 | 122,36 | T42371 |
| | 20,00 | 62,80 | 30,40 | 11,66 | 1,44 | 90,54 | 141,58 | T32380 | 10,0 | 1,23 | 91,14 | 122,36 | T42380 |
| | 20,00 | 70,80 | 38,40 | 11,66 | 1,12 | 116,05 | 141,58 | T32381 | 10,0 | 0,96 | 116,82 | 122,36 | T42381 |
| | 20,00 | 72,80 | 40,40 | 11,66 | 1,06 | 122,42 | 141,58 | T32382 | 10,0 | 0,91 | 123,24 | 122,36 | T42382 |
| | 20,00 | 80,80 | 48,40 | 11,66 | 0,88 | 147,93 | 141,58 | T32390 | 10,0 | 0,75 | 148,91 | 122,36 | T42390 |
| | 20,00 | 110,00 | 77,60 | 11,66 | 0,54 | 241,02 | 141,58 | T32395 | 10,0 | 0,46 | 242,62 | 122,36 | T42395 |
| | 20,00 | 111,00 | 78,60 | 11,66 | 0,53 | 244,21 | 141,58 | T32400 | 10,0 | 0,46 | 245,83 | 122,36 | T42400 |
| | 20,00 | 124,00 | 91,60 | 11,66 | 0,46 | 285,66 | 141,58 | T32401 | 10,0 | 0,39 | 287,56 | 122,36 | T42401 |
| | 20,00 | 138,00 | 105,60 | 11,66 | 0,39 | 330,29 | 141,58 | T32402 | 10,0 | 0,34 | 332,49 | 122,36 | T42402 |
| | 20,00 | 151,00 | 118,60 | 11,66 | 0,35 | 371,74 | 141,58 | T32410 | 10,0 | 0,30 | 374,21 | 122,36 | T42410 |
| | 20,00 | 154,00 | 121,60 | 11,66 | 0,34 | 381,30 | 141,58 | T32411 | 10,0 | 0,29 | 383,83 | 122,36 | T42411 |
| | 20,00 | 170,00 | 137,60 | 11,66 | 0,30 | 432,31 | 141,58 | T32412 | 10,0 | 0,26 | 435,18 | 122,36 | T42412 |
| | 20,00 | 186,00 | 153,60 | 11,66 | 0,27 | 483,32 | 141,58 | T32413 | 10,0 | 0,23 | 486,53 | 122,36 | T42413 |
| | 25,00 | 62,80 | 21,40 | 7,00 | 1,08 | 98,74 | 113,19 | T32414 | 6,0 | 0,92 | 99,39 | 97,83 | T42414 |
| | 25,00 | 78,80 | 37,40 | 7,00 | 0,59 | 180,18 | 113,19 | T32414A | 6,0 | 0,51 | 181,36 | 97,83 | T42414A |
| | 25,00 | 118,00 | 76,60 | 7,00 | 0,28 | 379,71 | 113,19 | T32414B | 6,0 | 0,24 | 382,20 | 97,83 | T42414B |
| | 25,00 | 146,00 | 104,60 | 7,00 | 0,20 | 522,23 | 113,19 | T32414C | 6,0 | 0,17 | 525,65 | 97,83 | T42414C |
| 2,20 | 8,80 | 34,80 | 22,92 | 56,16 | 37,18 | 9,99 | 427,76 | T32420 | 47,8 | 31,94 | 9,95 | 365,69 | T42420 |
| | 8,80 | 48,00 | 36,12 | 56,16 | 22,71 | 16,36 | 427,76 | T32430 | 47,8 | 19,51 | 16,29 | 365,69 | T42430 |
| | 8,80 | 67,80 | 55,92 | 56,16 | 14,34 | 25,91 | 427,76 | T32440 | 47,8 | 12,32 | 25,81 | 365,69 | T42440 |
| | 8,80 | 101,00 | 89,12 | 56,16 | 8,86 | 41,92 | 427,76 | T32441 | 47,8 | 7,61 | 41,76 | 365,69 | T42441 |
| | 8,80 | 145,00 | 133,12 | 56,16 | 5,89 | 63,15 | 427,76 | T32442 | 47,8 | 5,05 | 62,89 | 365,69 | T42442 |
| | 12,80 | 41,20 | 22,12 | 34,23 | 12,57 | 20,67 | 293,97 | T32450 | 29,1 | 10,79 | 20,58 | 251,31 | T42450 |
| | 12,80 | 54,40 | 35,32 | 34,23 | 7,56 | 34,36 | 293,97 | T32460 | 29,1 | 6,49 | 34,22 | 251,31 | T42460 |
| | 12,80 | 74,20 | 55,12 | 34,23 | 4,73 | 54,91 | 293,97 | T32470 | 29,1 | 4,06 | 54,68 | 251,31 | T42470 |
| | 12,80 | 107,00 | 87,92 | 34,23 | 2,92 | 88,94 | 293,97 | T32480 | 29,1 | 2,51 | 88,57 | 251,31 | T42480 |
| | 12,80 | 151,00 | 131,92 | 34,23 | 1,93 | 134,59 | 293,97 | T32481 | 29,1 | 1,66 | 134,03 | 251,31 | T42481 |
| | 17,80 | 90,90 | 62,82 | 20,67 | 1,54 | 124,13 | 211,29 | T32482 | 17,6 | 1,32 | 123,60 | 180,63 | T42482 |
| | 17,80 | 112,00 | 83,92 | 20,67 | 1,14 | 167,33 | 211,29 | T32482A | 17,6 | 0,98 | 166,63 | 180,63 | T42482A |
| | 17,80 | 134,00 | 105,92 | 20,67 | 0,90 | 212,38 | 211,29 | T32482B | 17,6 | 0,77 | 211,49 | 180,63 | T42482B |
| | 17,80 | 156,00 | 127,92 | 20,67 | 0,74 | 257,42 | 211,29 | T32482C | 17,6 | 0,64 | 256,34 | 180,63 | T42482C |
| | 21,80 | 55,60 | 20,32 | 14,30 | 2,80 | 56,55 | 172,45 | T32490 | 12,2 | 2,40 | 56,31 | 147,43 | T42490 |
| | 21,80 | 68,80 | 33,52 | 14,30 | 1,62 | 97,74 | 172,45 | T32500 | 12,2 | 1,39 | 97,32 | 147,43 | T42500 |
| | 21,80 | 88,60 | 53,32 | 14,30 | 0,99 | 159,53 | 172,45 | T32510 | 12,2 | 0,85 | 158,85 | 147,43 | T42510 |
| | 21,80 | 122,00 | 86,72 | 14,30 | 0,60 | 263,76 | 172,45 | T32520 | 12,2 | 0,51 | 262,64 | 147,43 | T42520 |
| | 21,80 | 166,00 | 130,72 | 14,30 | 0,39 | 401,08 | 172,45 | T32530 | 12,2 | 0,34 | 399,36 | 147,43 | T42530 |
| 2,50 | 10,50 | 40,30 | 25,90 | 65,79 | 36,73 | 12,06 | 508,82 | T32540 | 56,8 | 31,54 | 12,19 | 441,33 | T42540 |
| | 10,50 | 55,30 | 40,90 | 65,79 | 22,38 | 19,80 | 508,82 | T32550 | 56,8 | 19,22 | 20,00 | 441,33 | T42550 |
| | 10,50 | 77,80 | 63,40 | 65,79 | 14,11 | 31,39 | 508,82 | T32560 | 56,8 | 12,12 | 31,72 | 441,33 | T42560 |
| | 12,50 | 48,50 | 30,50 | 52,46 | 18,19 | 20,61 | 427,34 | T32565 | 45,3 | 15,63 | 20,82 | 370,66 | T42565 |
| | 12,50 | 81,00 | 63,00 | 52,46 | 8,42 | 44,53 | 427,34 | T32565A | 45,3 | 7,23 | 44,99 | 370,66 | T42565A |
| | 12,50 | 118,00 | 100,00 | 52,46 | 5,22 | 71,76 | 427,34 | T32565B | 45,3 | 4,49 | 72,51 | 370,66 | T42565B |
| | 12,50 | 136,00 | 118,00 | 52,46 | 4,41 | 85,00 | 427,34 | T32565C | 45,3 | 3,79 | 85,89 | 370,66 | T42565C |
| | 12,50 | 153,00 | 135,00 | 52,46 | 3,84 | 97,51 | 427,34 | T32565D | 45,3 | 3,30 | 98,53 | 370,66 | T42565D |
| | 12,50 | 173,00 | 155,00 | 52,46 | 3,34 | 112,23 | 427,34 | T32565E | 45,3 | 2,87 | 113,41 | 370,66 | T42565E |
| | 12,50 | 193,00 | 175,00 | 52,46 | 2,95 | 126,95 | 427,34 | T32565F | 45,3 | 2,54 | 128,28 | 370,66 | T42565F |
| | 12,50 | 213,00 | 195,00 | 52,46 | 2,65 | 141,67 | 427,34 | T32565G | 45,3 | 2,27 | 143,15 | 370,66 | T42565G |
| | 15,50 | 48,30 | 24,90 | 38,92 | 11,93 | 25,63 | 344,55 | T32570 | 33,6 | 10,24 | 25,89 | 298,85 | T42570 |
| | 15,50 | 63,30 | 39,90 | 38,92 | 7,14 | 42,78 | 344,55 | T32580 | 33,6 | 6,14 | 43,23 | 298,85 | T42580 |
| | 15,50 | 85,80 | 62,40 | 38,92 | 4,46 | 68,52 | 344,55 | T32590 | 33,6 | 3,83 | 69,24 | 298,85 | T42590 |
| | 15,50 | 123,00 | 99,60 | 38,92 | 2,75 | 111,08 | 344,55 | T32600 | 33,6 | 2,36 | 112,24 | 298,85 | T42600 |
| | 16,00 | 54,10 | 29,80 | 37,16 | 8,90 | 33,34 | 333,77 | T32601 | 32,1 | 7,64 | 33,68 | 289,50 | T42601 |
| | 16,00 | 62,00 | 37,70 | 37,16 | 6,90 | 42,99 | 333,77 | T32601A | 32,1 | 5,93 | 43,43 | 289,50 | T42601A |
| | 16,00 | 86,60 | 62,30 | 37,16 | 4,06 | 73,03 | 333,77 | T32601B | 32,1 | 3,49 | 73,79 | 289,50 | T42601B |
| | 16,00 | 124,00 | 99,70 | 37,16 | 2,50 | 118,70 | 333,77 | T32601C | 32,1 | 2,15 | 119,93 | 289,50 | T42601C |
| | 16,00 | 141,00 | 116,70 | 37,16 | 2,13 | 139,46 | 333,77 | T32601D | 32,1 | 1,83 | 140,91 | 289,50 | T42601D |
| | 16,00 | 159,00 | 134,70 | 37,16 | 1,84 | 161,44 | 333,77 | T32601E | 32,1 | 1,58 | 163,12 | 289,50 | T42601E |
| | 16,00 | 179,00 | 154,70 | 37,16 | 1,60 | 185,86 | 333,77 | T32601F | 32,1 | 1,37 | 187,80 | 289,50 | T42601F |
| | 16,00 | 199,00 | 174,70 | 37,16 | 1,41 | 210,29 | 333,77 | T32601G | 32,1 | 1,21 | 212,47 | 289,50 | T42601G |

1 KG = 9,80665 NEWTON 1 N = 0,10197 KG

Verenstaal DIN 17223-1.1200 EN10270-1

Roestvast DIN 17224-1.4310 EN10270-3

| d | Dm | Lo | Lk | Fo | C N/mm | Sn | Fn | Nummer | Fo | C N/mm | Sn | Fn | Nummer |
|------|-------|--------|--------|--------|--------|--------|--------|---------|------|--------|--------|--------|---------|
| 2,50 | 16,00 | 219,00 | 194,70 | 37,16 | 1,26 | 234,71 | 333,77 | T32601H | 32,1 | 1,09 | 237,15 | 289,50 | T42601H |
| | 20,00 | 60,50 | 29,00 | 26,23 | 4,69 | 51,29 | 266,93 | T32602 | 22,7 | 4,03 | 51,82 | 231,53 | T42602 |
| | 20,00 | 93,00 | 61,50 | 26,23 | 2,11 | 114,20 | 266,93 | T32602A | 22,7 | 1,81 | 115,38 | 231,53 | T42602A |
| | 20,00 | 130,00 | 98,50 | 26,23 | 1,30 | 185,81 | 266,93 | T32602B | 22,7 | 1,11 | 187,73 | 231,53 | T42602B |
| | 20,00 | 148,00 | 116,50 | 26,23 | 1,09 | 220,65 | 266,93 | T32602C | 22,7 | 0,94 | 222,93 | 231,53 | T42602C |
| | 20,00 | 165,00 | 133,50 | 26,23 | 0,95 | 253,56 | 266,93 | T32602D | 22,7 | 0,82 | 256,17 | 231,53 | T42602D |
| | 20,00 | 185,00 | 153,50 | 26,23 | 0,82 | 292,27 | 266,93 | T32602E | 22,7 | 0,71 | 295,28 | 231,53 | T42602E |
| | 20,00 | 205,00 | 173,50 | 26,23 | 0,73 | 330,98 | 266,93 | T32602F | 22,7 | 0,62 | 334,40 | 231,53 | T42602F |
| | 20,00 | 225,00 | 193,50 | 26,23 | 0,65 | 369,69 | 266,93 | T32602G | 22,7 | 0,56 | 373,51 | 231,53 | T42602G |
| | 25,00 | 68,50 | 28,00 | 17,49 | 2,50 | 78,49 | 213,46 | T32603 | 15,1 | 2,14 | 79,29 | 185,15 | T42603 |
| | 25,00 | 71,00 | 30,50 | 17,49 | 2,27 | 86,18 | 213,46 | T32603A | 15,1 | 1,95 | 87,06 | 185,15 | T42603A |
| | 25,00 | 101,00 | 60,50 | 17,49 | 1,10 | 178,52 | 213,46 | T32603B | 15,1 | 0,94 | 180,35 | 185,15 | T42603B |
| | 25,00 | 138,00 | 97,50 | 17,49 | 0,67 | 292,40 | 213,46 | T32603C | 15,1 | 0,58 | 295,40 | 185,15 | T42603C |
| | 25,00 | 156,00 | 115,50 | 17,49 | 0,56 | 347,80 | 213,46 | T32603D | 15,1 | 0,48 | 351,37 | 185,15 | T42603D |
| | 25,00 | 173,00 | 132,50 | 17,49 | 0,49 | 400,13 | 213,46 | T32603E | 15,1 | 0,42 | 404,23 | 185,15 | T42603E |
| | 25,00 | 193,00 | 152,50 | 17,49 | 0,42 | 461,68 | 213,46 | T32603F | 15,1 | 0,36 | 466,42 | 185,15 | T42603F |
| | 25,00 | 213,00 | 172,50 | 17,49 | 0,38 | 523,24 | 213,46 | T32603G | 15,1 | 0,32 | 528,60 | 185,15 | T42603G |
| | 25,00 | 234,00 | 193,50 | 17,49 | 0,33 | 587,88 | 213,46 | T32603H | 15,1 | 0,29 | 593,90 | 185,15 | T42603H |
| | 25,50 | 64,30 | 22,90 | 16,80 | 2,94 | 65,44 | 209,27 | T32610 | 14,5 | 2,53 | 66,11 | 181,51 | T42610 |
| | 25,50 | 79,30 | 37,90 | 16,80 | 1,70 | 113,56 | 209,27 | T32620 | 14,5 | 1,46 | 114,72 | 181,51 | T42620 |
| | 25,50 | 102,00 | 60,60 | 16,80 | 1,03 | 186,37 | 209,27 | T32630 | 14,5 | 0,89 | 188,28 | 181,51 | T42630 |
| | 25,50 | 139,00 | 97,60 | 16,80 | 0,63 | 305,06 | 209,27 | T32640 | 14,5 | 0,54 | 308,19 | 181,51 | T42640 |
| | 25,50 | 189,00 | 147,60 | 16,80 | 0,41 | 465,46 | 209,27 | T32650 | 14,5 | 0,36 | 470,22 | 181,51 | T42650 |
| | 32,00 | 79,70 | 26,60 | 9,84 | 1,26 | 124,50 | 166,68 | T32651 | 8,5 | 1,08 | 125,76 | 144,57 | T42651 |
| | 32,00 | 112,00 | 58,90 | 9,84 | 0,54 | 291,35 | 166,68 | T32651A | 8,5 | 0,46 | 294,31 | 144,57 | T42651A |
| | 32,00 | 149,00 | 95,90 | 9,84 | 0,33 | 482,49 | 166,68 | T32651B | 8,5 | 0,28 | 487,38 | 144,57 | T42651B |
| | 32,00 | 184,00 | 130,90 | 9,84 | 0,24 | 663,29 | 166,68 | T32651C | 8,5 | 0,20 | 670,01 | 144,57 | T42651C |
| 2,80 | 11,20 | 44,20 | 29,08 | 85,90 | 47,49 | 12,04 | 657,57 | T32660 | 74,3 | 40,79 | 12,18 | 571,26 | T42660 |
| | 11,20 | 61,00 | 45,88 | 85,90 | 28,97 | 19,73 | 657,57 | T32670 | 74,3 | 24,88 | 19,97 | 571,26 | T42670 |
| | 11,20 | 86,20 | 71,08 | 85,90 | 18,28 | 31,28 | 657,57 | T32680 | 74,3 | 15,70 | 31,66 | 571,26 | T42680 |
| | 11,20 | 128,00 | 112,88 | 85,90 | 11,34 | 50,43 | 657,57 | T32681 | 74,3 | 9,74 | 51,04 | 571,26 | T42681 |
| | 11,20 | 184,00 | 168,88 | 85,90 | 7,51 | 76,08 | 657,57 | T32682 | 74,3 | 6,45 | 77,00 | 571,26 | T42682 |
| | 17,20 | 53,80 | 27,88 | 48,44 | 13,74 | 27,63 | 428,03 | T32690 | 41,9 | 11,80 | 27,96 | 371,85 | T42690 |
| | 17,20 | 70,60 | 44,68 | 48,44 | 8,23 | 46,14 | 428,03 | T32700 | 41,9 | 7,07 | 46,69 | 371,85 | T42700 |
| | 17,20 | 95,80 | 69,88 | 48,44 | 5,14 | 73,90 | 428,03 | T32710 | 41,9 | 4,41 | 74,79 | 371,85 | T42710 |
| | 17,20 | 112,00 | 86,08 | 48,44 | 4,14 | 91,74 | 428,03 | T32711 | 41,9 | 3,55 | 92,85 | 371,85 | T42711 |
| | 17,20 | 138,00 | 112,08 | 48,44 | 3,15 | 120,39 | 428,03 | T32720 | 41,9 | 2,71 | 121,83 | 371,85 | T42720 |
| | 17,20 | 146,00 | 120,08 | 48,44 | 2,94 | 129,20 | 428,03 | T32721 | 41,9 | 2,52 | 130,75 | 371,85 | T42721 |
| | 17,20 | 171,00 | 145,08 | 48,44 | 2,42 | 156,74 | 428,03 | T32722 | 41,9 | 2,08 | 158,62 | 371,85 | T42722 |
| | 17,20 | 194,00 | 168,08 | 48,44 | 2,09 | 182,08 | 428,03 | T32723 | 41,9 | 1,79 | 184,26 | 371,85 | T42723 |
| | 17,20 | 202,00 | 176,08 | 48,44 | 1,99 | 190,89 | 428,03 | T32724 | 41,9 | 1,71 | 193,18 | 371,85 | T42724 |
| | 22,20 | 143,00 | 108,08 | 32,70 | 1,52 | 196,32 | 331,52 | T32725 | 28,3 | 1,31 | 198,66 | 288,01 | T42725 |
| | 22,20 | 171,00 | 136,08 | 32,70 | 1,20 | 248,53 | 331,52 | T32726 | 28,3 | 1,03 | 251,50 | 288,01 | T42726 |
| | 22,20 | 199,00 | 164,08 | 32,70 | 0,99 | 300,75 | 331,52 | T32727 | 28,3 | 0,85 | 304,34 | 288,01 | T42727 |
| | 22,20 | 227,00 | 192,08 | 32,70 | 0,85 | 352,96 | 331,52 | T32728 | 28,3 | 0,73 | 357,17 | 288,01 | T42728 |
| | 27,20 | 69,80 | 25,88 | 22,74 | 3,78 | 65,63 | 270,50 | T32730 | 19,7 | 3,24 | 66,41 | 234,99 | T42730 |
| | 27,20 | 86,60 | 42,68 | 22,74 | 2,19 | 113,41 | 270,50 | T32740 | 19,7 | 1,88 | 114,75 | 234,99 | T42740 |
| | 27,20 | 112,00 | 68,08 | 22,74 | 1,34 | 185,63 | 270,50 | T32750 | 19,7 | 1,15 | 187,84 | 234,99 | T42750 |
| | 27,20 | 154,00 | 110,08 | 22,74 | 0,81 | 305,07 | 270,50 | T32760 | 19,7 | 0,70 | 308,69 | 234,99 | T42760 |
| | 27,20 | 210,00 | 166,08 | 22,74 | 0,53 | 464,31 | 270,50 | T32770 | 19,7 | 0,46 | 469,82 | 234,99 | T42770 |
| 3,20 | 12,80 | 50,60 | 33,32 | 109,78 | 54,12 | 13,54 | 842,37 | T32780 | 94,8 | 46,48 | 13,68 | 730,69 | T42780 |
| | 12,80 | 69,80 | 52,52 | 109,78 | 33,05 | 22,17 | 842,37 | T32790 | 94,8 | 28,39 | 22,40 | 730,69 | T42790 |
| | 12,80 | 98,60 | 81,32 | 109,78 | 20,87 | 35,11 | 842,37 | T32800 | 94,8 | 17,92 | 35,48 | 730,69 | T42800 |
| | 16,00 | 62,00 | 38,96 | 82,33 | 23,34 | 25,34 | 673,80 | T32801 | 71,1 | 20,04 | 25,61 | 584,46 | T42801 |
| | 16,00 | 103,00 | 79,96 | 82,33 | 10,87 | 54,40 | 673,80 | T32801A | 71,1 | 9,34 | 54,97 | 584,46 | T42801A |
| | 16,00 | 151,00 | 127,96 | 82,33 | 6,69 | 88,42 | 673,80 | T32801B | 71,1 | 5,75 | 89,35 | 584,46 | T42801B |
| | 16,00 | 174,00 | 150,96 | 82,33 | 5,65 | 104,72 | 673,80 | T32801C | 71,1 | 4,85 | 105,82 | 584,46 | T42801C |
| | 16,00 | 196,00 | 172,96 | 82,33 | 4,92 | 120,31 | 673,80 | T32801D | 71,1 | 4,22 | 121,58 | 584,46 | T42801D |
| | 16,00 | 221,00 | 197,96 | 82,33 | 4,29 | 138,03 | 673,80 | T32801E | 71,1 | 3,68 | 139,48 | 584,46 | T42801E |
| | 16,00 | 247,00 | 223,96 | 82,33 | 3,78 | 156,45 | 673,80 | T32801F | 71,1 | 3,25 | 158,10 | 584,46 | T42801F |
| | 16,00 | 273,00 | 249,96 | 82,33 | 3,38 | 174,88 | 673,80 | T32801G | 71,1 | 2,90 | 176,72 | 584,46 | T42801G |
| | 18,80 | 60,20 | 32,12 | 65,98 | 17,79 | 28,52 | 573,37 | T32810 | 57,0 | 15,28 | 28,82 | 497,35 | T42810 |
| | 18,80 | 79,40 | 51,32 | 65,98 | 10,69 | 47,46 | 573,37 | T32820 | 57,0 | 9,18 | 47,96 | 497,35 | T42820 |
| | 18,80 | 108,00 | 79,92 | 65,98 | 6,71 | 75,67 | 573,37 | T32830 | 57,0 | 5,76 | 76,46 | 497,35 | T42830 |
| | 18,80 | 156,00 | 127,92 | 65,98 | 4,13 | 123,01 | 573,37 | T32840 | 57,0 | 3,54 | 124,30 | 497,35 | T42840 |
| | 20,00 | 68,40 | 38,16 | 60,38 | 12,22 | 39,15 | 538,93 | T32842 | 52,2 | 10,50 | 39,56 | 467,48 | T42842 |
| | 20,00 | 110,00 | 79,76 | 60,38 | 5,58 | 85,74 | 538,93 | T32842A | 52,2 | 4,79 | 86,64 | 467,48 | T42842A |

1 KG=9,80665 NEWTON 1 N=0,10197 KG

Verenstaal DIN 17223-1.1200 EN10270-1

Roestvast DIN 17224-1.4310 EN10270-3

| d | Dm | Lo | Lk | Fo | C N/mm | Sn | Fn | Nummer | Fo | C N/mm | Sn | Fn | Nummer |
|------|-------|--------|--------|--------|--------|--------|----------|---------|-------|--------|--------|----------|---------|
| 3,20 | 20,00 | 158,00 | 127,76 | 60,38 | 3,43 | 139,50 | 538,93 | T32842B | 52,2 | 2,95 | 140,96 | 467,48 | T42842B |
| | 20,00 | 180,00 | 149,76 | 60,38 | 2,92 | 164,14 | 538,93 | T32842C | 52,2 | 2,50 | 165,86 | 467,48 | T42842C |
| | 20,00 | 202,00 | 171,76 | 60,38 | 2,54 | 188,78 | 538,93 | T32842D | 52,2 | 2,18 | 190,76 | 467,48 | T42842D |
| | 20,00 | 228,00 | 197,76 | 60,38 | 2,20 | 217,90 | 538,93 | T32842E | 52,2 | 1,89 | 220,18 | 467,48 | T42842E |
| | 20,00 | 254,00 | 223,76 | 60,38 | 1,94 | 247,02 | 538,93 | T32842F | 52,2 | 1,66 | 249,60 | 467,48 | T42842F |
| | 20,00 | 279,00 | 248,76 | 60,38 | 1,74 | 275,02 | 538,93 | T32842G | 52,2 | 1,49 | 277,90 | 467,48 | T42842G |
| | 25,00 | 76,40 | 37,16 | 42,81 | 6,44 | 60,26 | 431,05 | T32843 | 37,0 | 5,53 | 60,89 | 373,90 | T42843 |
| | 25,00 | 118,00 | 78,76 | 42,81 | 2,90 | 134,09 | 431,05 | T32843A | 37,0 | 2,49 | 135,48 | 373,90 | T42843A |
| | 25,00 | 166,00 | 126,76 | 42,81 | 1,77 | 219,27 | 431,05 | T32843B | 37,0 | 1,52 | 221,55 | 373,90 | T42843B |
| | 25,00 | 188,00 | 148,76 | 42,81 | 1,50 | 258,31 | 431,05 | T32843C | 37,0 | 1,29 | 260,99 | 373,90 | T42843C |
| | 25,00 | 210,00 | 170,76 | 42,81 | 1,31 | 297,35 | 431,05 | T32843D | 37,0 | 1,12 | 300,44 | 373,90 | T42843D |
| | 25,00 | 236,00 | 196,76 | 42,81 | 1,13 | 343,49 | 431,05 | T32843E | 37,0 | 0,97 | 347,06 | 373,90 | T42843E |
| | 25,00 | 262,00 | 222,76 | 42,81 | 1,00 | 389,62 | 431,05 | T32843F | 37,0 | 0,86 | 393,68 | 373,90 | T42843F |
| | 25,00 | 287,00 | 247,76 | 42,81 | 0,90 | 433,99 | 431,05 | T32843G | 37,0 | 0,77 | 438,50 | 373,90 | T42843G |
| | 32,00 | 87,60 | 35,76 | 27,44 | 3,20 | 96,51 | 336,64 | T32845 | 23,7 | 2,75 | 97,50 | 292,01 | T42845 |
| | 32,00 | 90,80 | 38,96 | 27,44 | 2,92 | 105,99 | 336,64 | T32845A | 23,7 | 2,51 | 107,08 | 292,01 | T42845A |
| | 32,00 | 129,00 | 77,16 | 27,44 | 1,41 | 219,21 | 336,64 | T32845B | 23,7 | 1,21 | 221,47 | 292,01 | T42845B |
| | 32,00 | 177,00 | 125,16 | 27,44 | 0,86 | 361,48 | 336,64 | T32845C | 23,7 | 0,73 | 365,21 | 292,01 | T42845C |
| | 32,00 | 199,00 | 147,16 | 27,44 | 0,73 | 426,69 | 336,64 | T32845D | 23,7 | 0,62 | 431,09 | 292,01 | T42845D |
| | 32,00 | 222,00 | 170,16 | 27,44 | 0,63 | 494,86 | 336,64 | T32845E | 23,7 | 0,54 | 499,96 | 292,01 | T42845E |
| | 32,00 | 247,00 | 195,16 | 27,44 | 0,54 | 568,96 | 336,64 | T32845F | 23,7 | 0,47 | 574,82 | 292,01 | T42845F |
| | 32,00 | 273,00 | 221,16 | 27,44 | 0,48 | 646,02 | 336,64 | T32845G | 23,7 | 0,41 | 652,68 | 292,01 | T42845G |
| | 32,00 | 298,00 | 246,16 | 27,44 | 0,43 | 720,12 | 336,64 | T32845H | 23,7 | 0,37 | 727,54 | 292,01 | T42845H |
| | 32,80 | 82,60 | 29,32 | 26,11 | 3,71 | 81,51 | 328,42 | T32850 | 22,5 | 3,19 | 82,35 | 284,88 | T42850 |
| | 32,80 | 102,00 | 48,72 | 26,11 | 2,13 | 142,06 | 328,42 | T32860 | 22,5 | 1,83 | 143,52 | 284,88 | T42860 |
| | 32,80 | 131,00 | 77,72 | 26,11 | 1,30 | 232,56 | 328,42 | T32870 | 22,5 | 1,12 | 234,95 | 284,88 | T42870 |
| | 32,80 | 179,00 | 125,72 | 26,11 | 0,79 | 382,36 | 328,42 | T32880 | 22,5 | 0,68 | 386,29 | 284,88 | T42880 |
| | 32,80 | 243,00 | 189,72 | 26,11 | 0,52 | 582,08 | 328,42 | T32890 | 22,5 | 0,45 | 588,08 | 284,88 | T42890 |
| | 40,00 | 100,00 | 33,76 | 16,47 | 1,75 | 144,61 | 269,21 | T32895 | 14,2 | 1,50 | 146,09 | 233,52 | T42895 |
| | 40,00 | 142,00 | 75,76 | 16,47 | 0,74 | 343,35 | 269,21 | T32895A | 14,2 | 0,63 | 346,86 | 233,52 | T42895A |
| | 40,00 | 190,00 | 123,76 | 16,47 | 0,44 | 570,49 | 269,21 | T32895B | 14,2 | 0,38 | 576,31 | 233,52 | T42895B |
| | 40,00 | 234,00 | 167,76 | 16,47 | 0,33 | 778,70 | 269,21 | T32895C | 14,2 | 0,28 | 786,65 | 233,52 | T42895C |
| 3,60 | 14,40 | 56,90 | 37,46 | 135,12 | 60,93 | 14,77 | 1.034,95 | T32900 | 117,4 | 52,33 | 15,01 | 903,13 | T42900 |
| | 14,40 | 78,50 | 59,06 | 135,12 | 37,20 | 24,19 | 1.034,95 | T32910 | 117,4 | 31,95 | 24,59 | 903,13 | T42910 |
| | 14,40 | 111,00 | 91,56 | 135,12 | 23,45 | 38,37 | 1.034,95 | T32920 | 117,4 | 20,14 | 39,00 | 903,13 | T42920 |
| | 14,40 | 165,00 | 145,56 | 135,12 | 14,53 | 61,92 | 1.034,95 | T32921 | 117,4 | 12,48 | 62,95 | 903,13 | T42921 |
| | 14,40 | 237,00 | 217,56 | 135,12 | 9,64 | 93,33 | 1.034,95 | T32922 | 117,4 | 8,28 | 94,88 | 903,13 | T42922 |
| | 21,40 | 68,10 | 36,06 | 79,87 | 19,36 | 31,83 | 696,19 | T32930 | 69,4 | 16,63 | 32,35 | 607,51 | T42930 |
| | 21,40 | 89,70 | 57,66 | 79,87 | 11,63 | 53,01 | 696,19 | T32940 | 69,4 | 9,99 | 53,88 | 607,51 | T42940 |
| | 21,40 | 122,00 | 89,96 | 79,87 | 7,28 | 84,68 | 696,19 | T32950 | 69,4 | 6,25 | 86,08 | 607,51 | T42950 |
| | 21,40 | 176,00 | 143,96 | 79,87 | 4,48 | 137,63 | 696,19 | T32960 | 69,4 | 3,85 | 139,91 | 607,51 | T42960 |
| | 21,40 | 248,00 | 215,96 | 79,87 | 2,96 | 208,23 | 696,19 | T32961 | 69,4 | 2,54 | 211,67 | 607,51 | T42961 |
| | 28,40 | 154,00 | 109,36 | 51,86 | 2,54 | 185,85 | 524,42 | T32962 | 45,1 | 2,18 | 188,91 | 457,62 | T42962 |
| | 28,40 | 179,00 | 134,36 | 51,86 | 2,06 | 229,78 | 524,42 | T32962A | 45,1 | 1,77 | 233,56 | 457,62 | T42962A |
| | 28,40 | 205,00 | 160,36 | 51,86 | 1,72 | 275,46 | 524,42 | T32962B | 45,1 | 1,47 | 280,00 | 457,62 | T42962B |
| | 28,40 | 230,00 | 185,36 | 51,86 | 1,48 | 319,40 | 524,42 | T32962C | 45,1 | 1,27 | 324,65 | 457,62 | T42962C |
| | 36,40 | 92,10 | 33,06 | 33,04 | 4,34 | 86,72 | 409,01 | T32970 | 28,7 | 3,72 | 88,14 | 356,91 | T42970 |
| | 36,40 | 114,00 | 54,96 | 33,04 | 2,49 | 151,18 | 409,01 | T32980 | 28,7 | 2,14 | 153,66 | 356,91 | T42980 |
| | 36,40 | 146,00 | 86,96 | 33,04 | 1,53 | 245,38 | 409,01 | T32990 | 28,7 | 1,32 | 249,40 | 356,91 | T42990 |
| | 36,40 | 200,00 | 140,96 | 33,04 | 0,93 | 404,33 | 409,01 | T33000 | 28,7 | 0,80 | 410,95 | 356,91 | T43000 |
| | 36,40 | 272,00 | 212,96 | 33,04 | 0,61 | 616,27 | 409,01 | T33010 | 28,7 | 0,52 | 626,36 | 356,91 | T43010 |
| 4,00 | 16,00 | 63,20 | 41,60 | 163,99 | 67,74 | 16,16 | 1.258,35 | T33020 | 142,2 | 58,18 | 16,39 | 1.095,95 | T43020 |
| | 16,00 | 87,20 | 65,60 | 163,99 | 41,35 | 26,47 | 1.258,35 | T33030 | 142,2 | 35,51 | 26,86 | 1.095,95 | T43030 |
| | 16,00 | 123,00 | 101,40 | 163,99 | 26,15 | 41,85 | 1.258,35 | T33040 | 142,2 | 22,46 | 42,47 | 1.095,95 | T43040 |
| | 20,00 | 85,60 | 56,80 | 122,99 | 24,70 | 35,78 | 1.006,53 | T33041 | 106,7 | 21,21 | 36,30 | 876,63 | T43041 |
| | 20,00 | 141,00 | 112,20 | 122,99 | 12,05 | 73,31 | 1.006,53 | T33041A | 106,7 | 10,35 | 74,38 | 876,63 | T43041A |
| | 20,00 | 193,00 | 164,20 | 122,99 | 8,14 | 108,54 | 1.006,53 | T33041B | 106,7 | 6,99 | 110,13 | 876,63 | T43041B |
| | 20,00 | 217,00 | 188,20 | 122,99 | 7,08 | 124,81 | 1.006,53 | T33041C | 106,7 | 6,08 | 126,63 | 876,63 | T43041C |
| | 20,00 | 245,00 | 216,20 | 122,99 | 6,15 | 143,78 | 1.006,53 | T33041D | 106,7 | 5,28 | 145,88 | 876,63 | T43041D |
| | 20,00 | 277,00 | 248,20 | 122,99 | 5,34 | 165,46 | 1.006,53 | T33041E | 106,7 | 4,59 | 167,88 | 876,63 | T43041E |
| | 20,00 | 309,00 | 280,20 | 122,99 | 4,72 | 187,14 | 1.006,53 | T33041F | 106,7 | 4,06 | 189,88 | 876,63 | T43041F |
| | 20,00 | 341,00 | 312,20 | 122,99 | 4,23 | 208,82 | 1.006,53 | T33041G | 106,7 | 3,63 | 211,88 | 876,63 | T43041G |
| | 24,00 | 76,00 | 40,00 | 95,66 | 20,96 | 35,44 | 838,65 | T33050 | 83,0 | 18,00 | 35,96 | 730,41 | T43050 |
| | 24,00 | 100,00 | 64,00 | 95,66 | 12,58 | 59,07 | 838,65 | T33060 | 83,0 | 10,80 | 59,94 | 730,41 | T43060 |
| | 24,00 | 136,00 | 100,00 | 95,66 | 7,86 | 94,52 | 838,65 | T33070 | 83,0 | 6,75 | 95,90 | 730,41 | T43070 |
| | 24,00 | 196,00 | 160,00 | 95,66 | 4,84 | 153,59 | 838,65 | T33080 | 83,0 | 4,15 | 155,83 | 730,41 | T43080 |
| | 25,00 | 93,60 | 55,80 | 90,20 | 12,89 | 55,46 | 805,07 | T33081 | 78,2 | 11,07 | 56,27 | 701,17 | T43081 |

1 KG = 9,80665 NEWTON 1 N = 0,10197 KG

Verenstaal DIN 17223-1.1200 EN10270-1

Roestvast DIN 17224-1.4310 EN10270-3

| d | Dm | Lo | Lk | Fo | C N/mm | Sn | Fn | Nummer | Fo | C N/mm | Sn | Fn | Nummer |
|------|-------|--------|--------|--------|--------|--------|----------|---------|-------|--------|--------|----------|---------|
| 4,00 | 25,00 | 149,00 | 111,20 | 90,20 | 6,23 | 114,78 | 805,07 | T33081A | 78,2 | 5,35 | 116,45 | 701,17 | T43081A |
| | 25,00 | 201,00 | 163,20 | 90,20 | 4,19 | 170,46 | 805,07 | T33081B | 78,2 | 3,60 | 172,94 | 701,17 | T43081B |
| | 25,00 | 225,00 | 187,20 | 90,20 | 3,64 | 196,16 | 805,07 | T33081C | 78,2 | 3,13 | 199,02 | 701,17 | T43081C |
| | 25,00 | 253,00 | 215,20 | 90,20 | 3,16 | 226,14 | 805,07 | T33081D | 78,2 | 2,72 | 229,43 | 701,17 | T43081D |
| | 25,00 | 285,00 | 247,20 | 90,20 | 2,75 | 260,40 | 805,07 | T33081E | 78,2 | 2,36 | 264,20 | 701,17 | T43081E |
| | 25,00 | 317,00 | 279,20 | 90,20 | 2,43 | 294,67 | 805,07 | T33081F | 78,2 | 2,08 | 298,96 | 701,17 | T43081F |
| | 25,00 | 349,00 | 311,20 | 90,20 | 2,17 | 328,93 | 805,07 | T33081G | 78,2 | 1,87 | 333,72 | 701,17 | T43081G |
| | 32,00 | 104,00 | 53,60 | 61,50 | 6,42 | 88,38 | 628,79 | T33082 | 53,3 | 5,51 | 89,67 | 547,64 | T43082 |
| | 32,00 | 160,00 | 109,60 | 61,50 | 3,02 | 188,17 | 628,79 | T33082A | 53,3 | 2,59 | 190,90 | 547,64 | T43082A |
| | 32,00 | 212,00 | 161,60 | 61,50 | 2,02 | 280,83 | 628,79 | T33082B | 53,3 | 1,74 | 284,90 | 547,64 | T43082B |
| | 32,00 | 236,00 | 185,60 | 61,50 | 1,75 | 323,60 | 628,79 | T33082C | 53,3 | 1,51 | 328,29 | 547,64 | T43082C |
| | 32,00 | 264,00 | 213,60 | 61,50 | 1,52 | 373,49 | 628,79 | T33082D | 53,3 | 1,30 | 378,91 | 547,64 | T43082D |
| | 32,00 | 296,00 | 245,60 | 61,50 | 1,32 | 430,52 | 628,79 | T33082E | 53,3 | 1,13 | 436,76 | 547,64 | T43082E |
| | 32,00 | 328,00 | 277,60 | 61,50 | 1,16 | 487,54 | 628,79 | T33082F | 53,3 | 1,00 | 494,60 | 547,64 | T43082F |
| | 32,00 | 360,00 | 309,60 | 61,50 | 1,04 | 544,56 | 628,79 | T33082G | 53,3 | 0,89 | 552,45 | 547,64 | T43082G |
| | 40,00 | 117,00 | 52,20 | 41,00 | 3,38 | 136,58 | 502,88 | T33083 | 35,6 | 2,90 | 138,55 | 437,98 | T43083 |
| | 40,00 | 173,00 | 108,20 | 41,00 | 1,56 | 295,27 | 502,88 | T33083A | 35,6 | 1,34 | 299,52 | 437,98 | T43083A |
| | 40,00 | 225,00 | 160,20 | 41,00 | 1,04 | 442,62 | 502,88 | T33083B | 35,6 | 0,90 | 448,99 | 437,98 | T43083B |
| | 40,00 | 249,00 | 184,20 | 41,00 | 0,91 | 510,62 | 502,88 | T33083C | 35,6 | 0,78 | 517,98 | 437,98 | T43083C |
| | 40,00 | 277,00 | 212,20 | 41,00 | 0,78 | 589,97 | 502,88 | T33083D | 35,6 | 0,67 | 598,47 | 437,98 | T43083D |
| | 40,00 | 309,00 | 244,20 | 41,00 | 0,68 | 680,64 | 502,88 | T33083E | 35,6 | 0,58 | 690,45 | 437,98 | T43083E |
| | 40,00 | 341,00 | 276,20 | 41,00 | 0,60 | 771,32 | 502,88 | T33083F | 35,6 | 0,51 | 782,43 | 437,98 | T43083F |
| | 40,00 | 373,00 | 308,20 | 41,00 | 0,54 | 862,00 | 502,88 | T33083G | 35,6 | 0,46 | 874,42 | 437,98 | T43083G |
| | 41,00 | 103,00 | 36,40 | 39,00 | 4,67 | 96,67 | 490,60 | T33090 | 33,8 | 4,01 | 98,06 | 427,28 | T43090 |
| | 41,00 | 127,00 | 60,40 | 39,00 | 2,68 | 168,27 | 490,60 | T33100 | 33,8 | 2,31 | 170,70 | 427,28 | T43100 |
| | 41,00 | 163,00 | 96,40 | 39,00 | 1,64 | 275,68 | 490,60 | T33110 | 33,8 | 1,41 | 279,65 | 427,28 | T43110 |
| | 41,00 | 223,00 | 156,40 | 39,00 | 0,99 | 454,70 | 490,60 | T33120 | 33,8 | 0,85 | 461,25 | 427,28 | T43120 |
| | 41,00 | 303,00 | 236,40 | 39,00 | 0,65 | 693,39 | 490,60 | T33130 | 33,8 | 0,56 | 703,37 | 427,28 | T43130 |
| 4,50 | 17,50 | 70,30 | 46,90 | 208,79 | 82,73 | 16,74 | 1.593,96 | T33140 | 182,2 | 71,05 | 17,10 | 1.397,11 | T43140 |
| | 17,50 | 97,30 | 73,90 | 208,79 | 50,54 | 27,41 | 1.593,96 | T33150 | 182,2 | 43,41 | 27,99 | 1.397,11 | T43150 |
| | 17,50 | 138,00 | 114,60 | 208,79 | 31,86 | 43,48 | 1.593,96 | T33160 | 182,2 | 27,36 | 44,40 | 1.397,11 | T43160 |
| | 27,50 | 86,30 | 44,90 | 114,54 | 22,37 | 40,20 | 1.014,03 | T33170 | 100,0 | 19,22 | 41,05 | 888,81 | T43170 |
| | 27,50 | 113,00 | 71,60 | 114,54 | 13,47 | 66,77 | 1.014,03 | T33180 | 100,0 | 11,57 | 68,18 | 888,81 | T43180 |
| | 27,50 | 154,00 | 112,60 | 114,54 | 8,36 | 107,57 | 1.014,03 | T33190 | 100,0 | 7,18 | 109,84 | 888,81 | T43190 |
| | 27,50 | 221,00 | 179,60 | 114,54 | 5,16 | 174,24 | 1.014,03 | T33200 | 100,0 | 4,43 | 177,91 | 888,81 | T43200 |
| | 45,50 | 115,00 | 41,20 | 49,29 | 5,44 | 103,58 | 612,55 | T33210 | 43,0 | 4,67 | 105,74 | 536,90 | T43210 |
| | 45,50 | 142,00 | 68,20 | 49,29 | 3,13 | 179,78 | 612,55 | T33220 | 43,0 | 2,69 | 183,54 | 536,90 | T43220 |
| | 45,50 | 183,00 | 109,20 | 49,29 | 1,91 | 295,50 | 612,55 | T33230 | 43,0 | 1,64 | 301,67 | 536,90 | T43230 |
| | 45,50 | 250,00 | 176,20 | 49,29 | 1,16 | 484,60 | 612,55 | T33240 | 43,0 | 1,00 | 494,72 | 536,90 | T43240 |
| | 45,50 | 340,00 | 266,20 | 49,29 | 0,76 | 738,61 | 612,55 | T33250 | 43,0 | 0,65 | 754,03 | 536,90 | T43250 |
| 5,00 | 20,00 | 79,00 | 52,00 | 244,46 | 84,67 | 19,34 | 1.881,94 | T33260 | 212,9 | 72,72 | 19,71 | 1.646,32 | T43260 |
| | 20,00 | 109,00 | 82,00 | 244,46 | 51,68 | 31,68 | 1.881,94 | T33270 | 212,9 | 44,39 | 32,29 | 1.646,32 | T43270 |
| | 20,00 | 154,00 | 127,00 | 244,46 | 32,62 | 50,20 | 1.881,94 | T33280 | 212,9 | 28,02 | 51,16 | 1.646,32 | T43280 |
| | 31,00 | 96,60 | 49,80 | 136,03 | 23,85 | 45,18 | 1.213,83 | T33290 | 118,5 | 20,49 | 46,05 | 1.061,86 | T43290 |
| | 31,00 | 127,00 | 80,20 | 136,03 | 14,21 | 75,84 | 1.213,83 | T33300 | 118,5 | 12,21 | 77,29 | 1.061,86 | T43300 |
| | 31,00 | 172,00 | 125,20 | 136,03 | 8,89 | 121,23 | 1.213,83 | T33310 | 118,5 | 7,64 | 123,54 | 1.061,86 | T43310 |
| | 31,00 | 247,00 | 200,20 | 136,03 | 5,48 | 196,87 | 1.213,83 | T33320 | 118,5 | 4,70 | 200,63 | 1.061,86 | T43320 |
| | 50,00 | 127,00 | 46,00 | 61,11 | 6,21 | 111,26 | 752,23 | T33330 | 53,2 | 5,34 | 113,36 | 658,05 | T43330 |
| | 50,00 | 157,00 | 76,00 | 61,11 | 3,59 | 192,66 | 752,23 | T33340 | 53,2 | 3,08 | 196,31 | 658,05 | T43340 |
| | 50,00 | 202,00 | 121,00 | 61,11 | 2,20 | 314,78 | 752,23 | T33350 | 53,2 | 1,89 | 320,73 | 658,05 | T43350 |
| | 50,00 | 277,00 | 196,00 | 61,11 | 1,33 | 518,29 | 752,23 | T33360 | 53,2 | 1,15 | 528,09 | 658,05 | T43360 |
| | 50,00 | 377,00 | 296,00 | 61,11 | 0,88 | 789,65 | 752,23 | T33370 | 53,2 | 0,75 | 804,58 | 658,05 | T43370 |

Trekveren/Ressorts de traction
Extension springs/Zugfedern